



PROFILMEC S.p.A.
Cap. Soc. € 3.198.000,00 i.v.
C.F. e Iscr. R. I. TO 00513550012
Commercio Estero TO 014521
Partita IVA 00513550012
Cod. Idem. IT 00513550012
www.profilmec.it

Sede Legale
Uffici Amministrativi
C.so Orbassano 336
10137 Torino (Italia)
Tel. ++39.011/31.59.400 r.a.
Fax ++39.011/31.59.450
profilmec@profilmec.it



Uffici Commerciali
Stabilimenti
Str. Reg. 20 Dir. Torino n. 22
12035 Racconigi - CN (Italia)
Tel. ++39.0172/81.22.00 r.a.
Fax ++39.0172/81.13.38-81.22.78
profcomm@profilmec.it



Oggetto: Ampliamento gamma produttiva

E' con piacere che desideriamo informarLa di aver ampliato la nostra gamma produttiva inserendo nuovi profili fino al Ø 101,6 e derivati.

In un'ottica di un continuo miglioramento dell'offerta e del servizio che desideriamo offrire alla nostra clientela stiamo definendo l'approntamento di un magazzino nelle sagome che sotto indichiamo in decapato, zincato, laminato a freddo ed alluminato.

La disponibilità nei vari profili è prevista a partire da fine ottobre.

Inoltre l'intera nostra gamma verrà prodotta fino alla lunghezza di 13.500 mm. e, a partire dal Ø 22,0 con spessori compresi fino ai 30/10 di mm.

Tondo	Quadro	Rettangolo	
Ø 95	75 x 75		100 x 50
Ø 100			
Ø 101,60	80 x 80	100 x 60	120 x 40

PROFILMEC – S.p.A.

Subject: Extended production range

Dear Sirs,

We are pleased to inform you that we have extended our production range from a maximum external diameter of 89 mm. to 101,6 mm.

In order to provide you with an improved service, we will be holding stock of these new sizes in hot rolled pickled, cold rolled, pre-galvanised and aluminised material.

The availability of the new diameters and profiles is expected for the end of October.

Furthermore, the full range will be manufactured up to the length of 13.500 mm. and starting from diameter 22,0 mm. up to thickness 30/10 mm.

Round	Square	Rectangular	
Ø 95	75 x 75		100 x 50
Ø 100			
Ø 101,60	80 x 80	100 x 60	120 x 40

PROFILMEC – S.p.A.

Betreff: Ausweitung unseres Lieferprogramms

Sehr geehrte Damen und Herren,

Wir möchten Ihnen mitteilen, dass wir unser Lieferprogramm durch die Einführung neuer Profile vom Kaliber 89 mm. bis Kaliber 101,60 mm. und deren Derivate erweitert haben.

Im Hinblick auf eine kontinuierliche Verbesserung in der Versorgung und dem Service an unseren Kunden, ist eine Bevorratung der unten genannten Abmessungen insbesondere aus gebeiztem Warmband, sendzimir-verzinktem, alumierte Band und möglicherweise kaltgewalztem Band vorgesehen.

Wir möchten Sie bitten, uns eine Schätzung des jährlichen Bedarfs in den verschiedenen Güten zukommen zu lassen.

Die Verfügbarkeit der verschiedenen Abmessungen wird voraussichtlich Ende Oktober beginnen. Darüber hinaus wird unser gesamtes Sortiment bis zu einer Länge von 13.500 mm. und ab Durchmesser 22,0 mm. bis Wandstärke 30/10 mm. hergestellt werden können

Rund	Quadrat	Rechteck		
Ø 95	75 x 75		100 x 50	
Ø 100				
Ø 101,60	80 x 80	100 x 60	120 x 40	

PROFILMEC – S.p.A.

Objet: Extension gamme de fabrication

Messieurs,

Nous vous informons que nous avons étendu notre gamme de fabrication du diamètre 89 mm. jusqu'au diamètre 101,6 mm. dans le but d'améliorer notre offre.

Nous sommes en train de mettre en place un stock avec ces diamètres et sections, principalement en acier décapé, galvanisé, laminé à froid et aluminé.

La disponibilité des différents diamètres et profils est prévue pour fin octobre.

Par ailleurs, toute notre gamme sera produite jusqu'à longueur de 13.500 mm. et à partir du diameter 22,0 mm. jusqu'à épaisseur 30/10 mm.

Rond	Carré	Rectangulaire		
Ø 95	75 x 75		100 x 50	
Ø 100				
Ø 101,60	80 x 80	100 x 60	120 x 40	

PROFILMEC – S.p.A.

Asunto: Extensión de gama productiva

Nos complace informarles, que hemos ampliado nuestra gama productiva, hasta el \varnothing 101,6 mm. y sus correspondientes derivados.

De cara a mejorar nuestro servicio, tendremos en stock estas medidas, en las calidades decapado, galvanizado, laminado a frío y aluminizado.

La disponibilidad, de estas nuevas medidas, esta prevista para finales de Octubre.

Además, también nos complace informarles, que de ahora en adelante, toda nuestra gama, comenzando desde el \varnothing 22 mm., se podrá fabricar con espesores de hasta 3 mm. y los tubos podrán tener un largo máximo de 13.500 mm.

Redondo	Cuadrado	Rectangular		
\varnothing 95	75 x 75		100 x 50	
\varnothing 100				
\varnothing 101,60	80 x 80	100 x 60	120 x 40	

PROFILMEC – S.p.A.

SAGOMARIO

I nostri tubi sono disponibili nelle seguenti sezioni:

Gamma standard:

- Tonda (a parete piena o forata).
- Quadrata.
- Rettangolare.
- Ovale (disponibili anche alettati).
- Semiovale.
- Ellittica.
- Romboideale.
- Triangolare.

Nella gamma base sono anche presenti i tubi per la carpenteria.

Profili speciali:

Oltre alla gamma standard, il prodotto può essere fornito con sagome fuori standard studiate su misura per le esigenze del cliente. In questa sezione è presente un vasto assortimento di questi profili speciali, frutto di anni di attività di ricerca applicata, per la piena soddisfazione del cliente.

Questo impegno, testimoniato dall'ampiezza stessa del sagomario, permette all'azienda di anticipare le esigenze del cliente e di proporre al mercato soluzioni innovative.

SHAPES RANGE

Our tubes are available with the following sections:

Standard sections:

- Round (with or without perforation)
- Square
- Rectangular
- Oval (also finned)
- Semi-oval
- Elliptical
- Rhomboidal
- Triangular

Carpentry pipes are also included in the standard range.

Special sections:

Our products can also be delivered in customized shapes to respond to specific customer demands. In the following pages, you will find the wide range of sections we can make available to our customers as a result of our long research and development activities.

The ability to deliver customized sections allows the Company to anticipate every customer need and to offer innovative solutions to the market.

PROFILSORTIMENT

Unsere Rohre sind mit den folgenden Querschnitten erhältlich:

1. Standard-Palette:

- kreisförmig (mit voller oder gelochter Wand)
- quadratisch
- rechteckig
- oval (auch gerippt verfügbar)
- halboval
- ellipsenförmig
- rautenförmig
- dreieckig

In der Basis-Palette gibt es auch Rohre für den Zimmerbau.

2. Sonderprofile:

Über die Standard-Palette hinaus, kann das Produkt auch mit Profilen geliefert werden, die den Anforderungen der Kunden angepasst sind. In diesem Abschnitt wird eine breite Auswahl dieser Sonderprofile dargestellt, die aus jahrelanger Tätigkeit angewandter Forschung entstanden sind, zur vollen Zufriedenheit der Kunden.

Dieser von der breiten Auswahl in unserem Profilsortiment bestätigte Einsatz, ermöglicht es dem Unternehmen den Anforderungen der Kunden vorzugreifen und dem Markt immer innovative Lösungen bieten zu können.

CATALOGUE DE PROFILS

Nos tubes sont disponibles dans les sections suivantes :

1. Gamme standard :

- Rond (à paroi pleine ou perforée).
- Carre.
- Rectangulaire.
- Ovale (également disponibles avec des ailettes).
- Semi-ovale.
- Elliptique.
- Rhomboïdale.
- Triangulaire.

La gamme de base présente également des tubes pour la charpenterie.

2. Profils spéciaux :

En plus de la gamme standard, le produit peut être fourni avec des profils hors standards étudiés sur mesure selon les exigences du client. Cette section présente un vaste assortiment de profils spéciaux, fruit d'années d'activités de recherche appliquée, pour l'entière satisfaction du client.

Cet engagement, témoigné par la diversité du catalogue de profils, permet à l'entreprise d'anticiper les exigences du client et de proposer des solutions innovantes au marché.

CATÁLOGO

Nuestros tubos están disponibles en las siguientes secciones:

1. Gama estándar:

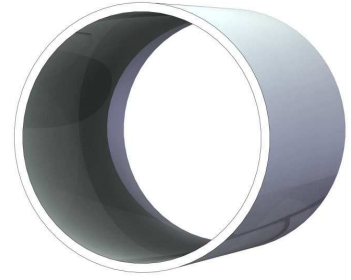
- Redonda (con pared llena o perforada).
- Cuadrada.
- Rectangular.
- Oval (disponible también con aletas).
- Semi oval.
- Elíptica.
- Romboïdal.
- Triangular.

En la gama base también se encuentran tubos para carpintería de obra.

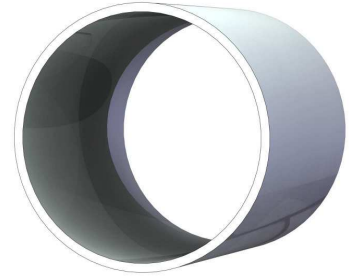
2. Perfiles especiales:

Además de la gama estándar, el producto se puede suministrar con perfiles a medida, fuera de lo estándar, estudiados para las necesidades del cliente. En esta sección se presenta un vasto surtido de estos perfiles especiales, fruto de años de actividad de investigación aplicada, para la plena satisfacción del cliente.

Esta tarea, testimoniada por la propia amplitud del catálogo, le permite a la empresa anticipar las necesidades del cliente y de proponer al mercado soluciones innovadoras.



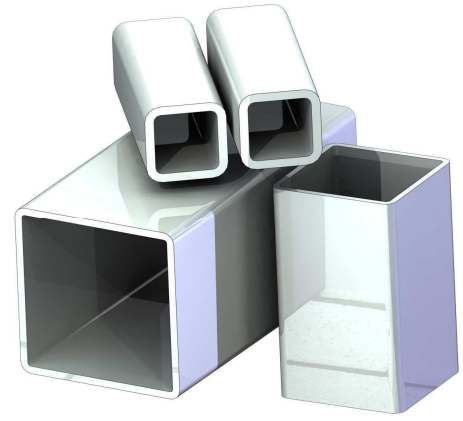
TONDO		SPESSORE -Wall thickness - Epaisseur - Wanddicke (mm)											
Diam. est.		0,5	0,6	0,7	0,8	0,9	1	1,2	1,5	1,8	2	2,5	3
inches	D (mm)	PESO - Poids - Weight - Gewicht : (Kg/ml)											
	8	0,092	0,109	0,126	0,142	0,158	0,173						
3/8"	9,5	0,111	0,132	0,152	0,172	0,191	0,210	0,246					
	9,52	0,111	0,132	0,152	0,172	0,191	0,210	0,246					
	10	0,117	0,139	0,161	0,182	0,202	0,222	0,260	0,314				
	10,87	0,128	0,152	0,176	0,199	0,221	0,243	0,286	0,347	0,403	0,437		
	11	0,129	0,154	0,178	0,201	0,224	0,247	0,290	0,351	0,408	0,444		
	11,50	0,136	0,161	0,186	0,211	0,235	0,259	0,305	0,370	0,431	0,469		
	11,79	0,139	0,166	0,191	0,217	0,242	0,266	0,313	0,381	0,443	0,483		
	11,85	0,140	0,166	0,192	0,218	0,243	0,268	0,315	0,383	0,446	0,486		
	11,90	0,141	0,167	0,193	0,219	0,244	0,269	0,317	0,385	0,448	0,488		
	11,92	0,141	0,168	0,194	0,219	0,245	0,269	0,317	0,385	0,449	0,489		
	11,95	0,141	0,168	0,194	0,220	0,245	0,270	0,318	0,387	0,451	0,491		
	12	0,142	0,169	0,195	0,221	0,246	0,271	0,320	0,388	0,453	0,493		
	12,3	0,146	0,173	0,200	0,227	0,253	0,279	0,328	0,400	0,466			
	12,52	0,148	0,176	0,204	0,231	0,258	0,284	0,335	0,408	0,476			
	12,60	0,149	0,178	0,205	0,233	0,260	0,286	0,337	0,411	0,479	0,523		
	12,62	0,149	0,178	0,206	0,233	0,260	0,287	0,338	0,411	0,480	0,524		
1/2"	12,7	0,150	0,179	0,207	0,235	0,262	0,289	0,340	0,414	0,484			
	12,8	0,152	0,181	0,209	0,237	0,264	0,291	0,343	0,418	0,488			
	13	0,154	0,183	0,212	0,241	0,269	0,296	0,349	0,425	0,497	0,543		
	13,93	0,166	0,197	0,228	0,259	0,289	0,319	0,377	0,460	0,538	0,588		
	13,98	0,166	0,198	0,229	0,260	0,290	0,320	0,378	0,462	0,541	0,591		
	14	0,166	0,198	0,230	0,260	0,291	0,321	0,379	0,462	0,542	0,592		
5/8"	15	0,179	0,213	0,247	0,280	0,313	0,345	0,408	0,499	0,586	0,641		
	15,87	0,190	0,226	0,262	0,297	0,332	0,367	0,434	0,532	0,625	0,684		
	16	0,191	0,228	0,264	0,300	0,335	0,370	0,438	0,536	0,630	0,691		
	16,75	0,200	0,239	0,277	0,315	0,352	0,388	0,460	0,564	0,664	0,728		
	16,8	0,201	0,240	0,278	0,316	0,353	0,390	0,462	0,566	0,666	0,730		
	17	0,203	0,243	0,281	0,320	0,357	0,395	0,468	0,573	0,675	0,740		
	17,6	0,211	0,252	0,292	0,331	0,371	0,409	0,485	0,596	0,701	0,769		
	18	0,216	0,257	0,299	0,339	0,380	0,419	0,497	0,610	0,719	0,789		
	18,3	0,219	0,262	0,304	0,345	0,386	0,427	0,506	0,621	0,732	0,804		
	19	0,228	0,272	0,316	0,359	0,402	0,444	0,527	0,647	0,764	0,838		
3/4"	19,05	0,229	0,273	0,317	0,360	0,403	0,445	0,528	0,649	0,766	0,841		
	20	0,240	0,287	0,333	0,379	0,424	0,469	0,556	0,684	0,808	0,888	1,079	
	21	0,253	0,302	0,350	0,399	0,446	0,493	0,586	0,721	0,852	0,937	1,141	
	21,25	0,256	0,306	0,355	0,403	0,452	0,499	0,593	0,731	0,863	0,949		
	21,5	0,259	0,309	0,359	0,408	0,457	0,506	0,601	0,740	0,874	0,962	1,171	
	22	0,265	0,317	0,368	0,418	0,468	0,518	0,616	0,758	0,897	0,986	1,202	
7/8"	22,22	0,268	0,320	0,372	0,423	0,473	0,523	0,622	0,766	0,906	0,997	1,216	
	22,5	0,271	0,324	0,376	0,428	0,479	0,530	0,630	0,777	0,919	1,011		
	23	0,277	0,331	0,385	0,438	0,491	0,543	0,645	0,795	0,941	1,036	1,264	
	23,3	0,281	0,336	0,390	0,444	0,497	0,550	0,654	0,806	0,954	1,051		
	23,4	0,282	0,337	0,392	0,446	0,499	0,552	0,657	0,810	0,959	1,056		
	23,5	0,284	0,339	0,394	0,448	0,502	0,555	0,660	0,814	0,963	1,060	1,295	
	24	0,290	0,346	0,402	0,458	0,513	0,567	0,675	0,832	0,985	1,085	1,326	
	24,5	0,296	0,354	0,411	0,468	0,524	0,580	0,690	0,851	1,008	1,110	1,356	
	25		0,361	0,419	0,477	0,535	0,592	0,704	0,869	1,030	1,134	1,387	
1"	25,4		0,367	0,426	0,485	0,544	0,602	0,716	0,884	1,048	1,154	1,412	
	25,8		0,373	0,433	0,493	0,553	0,612	0,728	0,899	1,065	1,174	1,437	
	26		0,376	0,437	0,497	0,557	0,617	0,734	0,906	1,074	1,184	1,449	
	26,75		0,387	0,450	0,512	0,574	0,635	0,756	0,934	1,108	1,221	1,495	
	27		0,391	0,454	0,517	0,579	0,641	0,764	0,943	1,119	1,233	1,511	
	28		0,405	0,471	0,537	0,601	0,666	0,793	0,980	1,163	1,282	1,572	
1 1/8"	28,57		0,414	0,481	0,548	0,614	0,680	0,810	1,001	1,188	1,311	1,607	
	29		0,420	0,489	0,556	0,624	0,691	0,823	1,017	1,207	1,332	1,634	
	30		0,435	0,506	0,576	0,646	0,715	0,852	1,054	1,252	1,381	1,695	
	31			0,523	0,596	0,668	0,740	0,882	1,091	1,296	1,430	1,757	
1 1/4"	31,75		0,461	0,536	0,611	0,685	0,758	0,904	1,119	1,330	1,467	1,803	
	32		0,465	0,540	0,616	0,690	0,765	0,911	1,128	1,341	1,480	1,819	
	33			0,558	0,635	0,712	0,789	0,941	1,165	1,385	1,529	1,880	
	33,48			0,566	0,645	0,723	0,801	0,955	1,183	1,406	1,553	1,910	
	33,7			0,570	0,649	0,728	0,806	0,962	1,191	1,416	1,564	1,924	



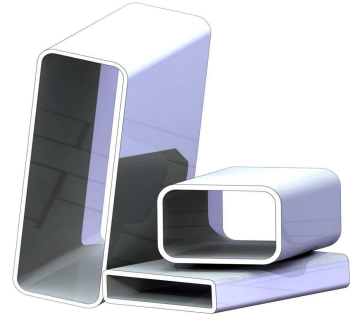
TONDO		SPESSORE -Wall thickness - Epaisseur - Wanddicke (mm)											
Diam. est.		0,5	0,6	0,7	0,8	0,9	1	1,2	1,5	1,8	2	2,5	3
inches	D (mm)	PESO - Poids - Weight - Gewicht : (Kg/ml)											
	34			0,575	0,655	0,735	0,814	0,971	1,202	1,429	1,578	1,942	
	35			0,592	0,675	0,757	0,838	1,000	1,239	1,474	1,628	2,004	
	36			0,694	0,779	0,863	1,030	1,276	1,518	1,677	2,065		
	36,5					0,790	0,875	1,045	1,295	1,540	1,702	2,096	
	37				0,714	0,801	0,888	1,059	1,313	1,563	1,726	2,127	
	38				0,734	0,823	0,912	1,089	1,350	1,607	1,776	2,189	2,589
1 1/2"	38,1				0,736	0,826	0,915	1,092	1,354	1,611	1,781	2,195	2,597
	39				0,754	0,846	0,937	1,119	1,387	1,651	1,825	2,250	2,663
	40				0,773	0,868	0,962	1,148	1,424	1,696	1,874	2,312	2,737
	41					0,890	0,986	1,178	1,461	1,740	1,924	2,374	2,811
	41,5					0,901	0,999	1,193	1,480	1,762	1,948	2,404	2,848
	42					0,912	1,011	1,207	1,498	1,785	1,973	2,435	2,885
	42,25					0,918	1,017	1,215	1,507	1,796	1,985	2,451	2,904
	43					0,934	1,036	1,237	1,535	1,829	2,022	2,497	2,959
	43,5					0,946	1,048	1,252	1,554	1,851	2,047	2,528	2,996
	44					0,957	1,060	1,267	1,572	1,873	2,072	2,559	3,033
	44,5					0,968	1,073	1,281	1,591	1,895	2,096	2,589	3,070
	45					0,979	1,085	1,296	1,609	1,918	2,121	2,620	3,107
	46					1,001	1,110	1,326	1,646	1,962	2,170	2,682	3,181
	47					1,023	1,134	1,355	1,683	2,006	2,220	2,744	3,255
	47,6					1,037	1,149	1,373	1,705	2,033	2,249	2,781	3,300
	48					1,045	1,159	1,385	1,720	2,051	2,269	2,805	3,329
	48,25					1,051	1,165	1,392	1,729	2,062	2,281	2,821	3,348
	49					1,068	1,184	1,415	1,757	2,095	2,318	2,867	3,403
	49,7					1,083	1,201	1,435	1,783	2,126	2,353	2,910	3,455
	50					1,090	1,208	1,444	1,794	2,140	2,368	2,929	3,477
2"	50,8						1,228	1,468	1,824	2,175	2,407	2,978	3,536
	51						1,233	1,474	1,831	2,184	2,417	2,990	3,551
	52						1,258	1,503	1,868	2,228	2,466	3,052	3,625
	53						1,282	1,533	1,905	2,273	2,515	3,114	3,699
	53,5						1,295	1,548	1,924	2,295	2,540	3,144	3,736
	54						1,307	1,563	1,942	2,317	2,565	3,175	3,773
	55						1,332	1,592	1,979	2,362	2,614	3,237	3,847
	57						1,381	1,651	2,053	2,450	2,713	3,360	3,995
	57,8						1,401	1,675	2,083	2,486	2,752	3,409	4,054
	58						1,406	1,681	2,090	2,495	2,762	3,422	4,069
	60						1,455	1,740	2,164	2,584	2,861	3,545	4,217
	63						1,529	1,829	2,275	2,717	3,009	3,730	4,439
	63,5						1,541	1,844	2,294	2,739	3,033	3,761	4,476
	64						1,554	1,858	2,312	2,761	3,058	3,792	4,513
	65							1,888	2,349	2,805	3,107	3,853	4,587
	67,5							1,962	2,441	2,916	3,231	4,007	4,772
	68							1,977	2,460	2,939	3,255	4,038	4,809
	70							2,036	2,534	3,027	3,354	4,162	4,957
	71,5							2,080	2,589	3,094	3,428	4,254	5,068
	76							2,214	2,756	3,294	3,650	4,532	5,401
	80							2,332	2,904	3,471	3,847	4,778	5,697
	89							2,598	3,237	3,871	4,291	5,333	6,363
	95							2,776	3,459	4,137	4,587	5,703	6,807
	101,6							2,971	3,703	4,430	4,913	6,110	7,295
	102							2,983	3,718	4,448	4,932	6,135	7,324



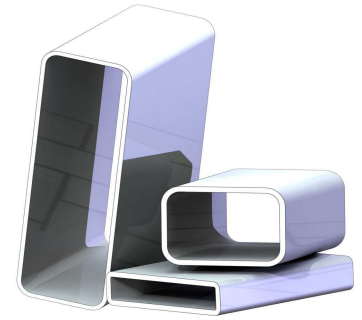
TONDO FORATO		SPESSORE - Wall thickness - Epaisseur - Wanddicke (mm)				
Diam. est.		1	1,2	1,5	1,8	2
	D (mm)	PESO - Poids - Weight - Gewicht : (Kg/ml)				
	16	0,296	0,350			
	18	0,335	0,398			
	19	0,355	0,422			
	20	0,375	0,445			
	22	0,415	0,493			
	25	0,474	0,563	0,695		
	28	0,533	0,635	0,785		
	28,6	0,544	0,648	0,801		
	30	0,572	0,682	0,843		
	32		0,728	0,902		
	33		0,752	0,932		
	34		0,776	0,961		
	35		0,800	0,991		
	36		0,824	1,020		
	38		0,871	1,080		
	40		0,918	1,139		
	41		0,943	1,168		
	42		0,965	1,198		
	43		0,989	1,228		
	45		1,036	1,287		
	48		1,108	1,376		
	50		1,155	1,435		
	51		1,179	1,464		
	52		1,202	1,494		
	53,5		1,238	1,538		
	54		1,250	1,553		
	55		1,273	1,583		
	58		1,344	1,672		
	60		1,392	1,731		
	63			1,820	2,173	2,406
	63,5			1,834	2,190	2,426
	70			2,027	2,422	2,682
	76			2,204	2,634	2,919
	80			2,323	2,777	3,078



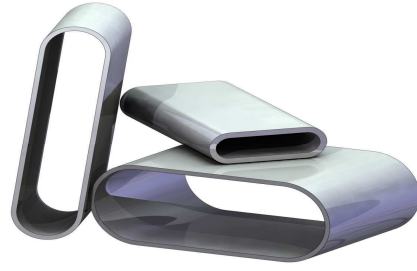
QUADRI			SPESSORE -Wall thickness - Epaisseur - Wanddicke (mm)											
	AxB	DERIVATO	0,5	0,6	0,7	0,8	0,9	1	1,2	1,5	1,8	2	2,5	3
(inches)	(mm)	D (mm)	PESO - Poids - Weight - Gewicht : (Kg/ml)											
	8x8	10	0,117	0,139	0,161	0,182	0,202	0,222	0,260					
	10x10	12	0,142	0,169	0,195	0,221	0,246	0,271	0,320					
	10x10	13	0,154	0,183	0,212	0,241	0,269	0,296	0,349	0,425				
	12x12	15	0,179	0,213	0,247	0,280	0,313	0,345	0,408	0,499	0,586	0,641		
	14x14	18	0,216	0,257	0,299	0,339	0,380	0,419	0,497	0,610	0,719	0,789		
	15x15	19	0,228	0,272	0,316	0,359	0,402	0,444	0,527	0,647	0,764	0,838		
5/8"x5/8"	15.87x15.87	20		0,287	0,333	0,379	0,424	0,469	0,556	0,684	0,808	0,888		
	16x16	20	0,240	0,287	0,333	0,379	0,424	0,469	0,556	0,684	0,808	0,888		
	18x18	22	0,265	0,317	0,368	0,418	0,468	0,518	0,616	0,758	0,897	0,986		
	19x19	24	0,290	0,346	0,402	0,458	0,513	0,567	0,675	0,832	0,985	1,085		
3/4"x3/4"	19.05x19.05	24			0,402	0,458	0,513	0,567	0,675	0,832	0,985	1,085		
	20x20	25		0,361	0,419	0,477	0,535	0,592	0,704	0,869	1,030	1,134		
	22x22	28		0,405	0,471	0,537	0,601	0,666	0,793	0,980	1,163	1,282		
7/8"x7/8"	22.2x22.2	28		0,405	0,471	0,537	0,601	0,666	0,793	0,980	1,163	1,282		
	24x24	30		0,435	0,506	0,576	0,646	0,715	0,852	1,054	1,252	1,381		
	25x25	32		0,465	0,540	0,616	0,690	0,765	0,911	1,128	1,341	1,480	1,819	
1"x1"	25.4x25.4	32			0,540	0,616	0,690	0,765	0,911	1,128	1,341	1,480	1,819	
	28x28	35				0,675	0,757	0,838	1,000	1,239	1,474	1,628	2,004	
	30x30	38				0,734	0,823	0,912	1,089	1,350	1,607	1,776	2,189	2,589
	32x32	41				0,793	0,890	0,986	1,178	1,461	1,740	1,924	2,374	2,811
	34x34	43				0,833	0,934	1,036	1,237	1,535	1,829	2,022	2,497	2,959
	35x35	45					0,979	1,085	1,296	1,609	1,918	2,121	2,620	3,107
	38X38	48						1,159	1,385	1,720	2,051	2,269	2,805	3,329
	40x40	50						1,208	1,444	1,794	2,140	2,368	2,929	3,477
	44x44	56						1,356	1,622	2,016	2,406	2,663	3,298	3,921
	45x45	57						1,381	1,651	2,053	2,450	2,713	3,360	3,995
	50x50	63,5						1,541	1,844	2,294	2,739	3,033	3,761	4,476
	60x60	76							2,214	2,756	3,294	3,650	4,532	5,401
	70x70	89							2,598	3,237	3,871	4,291	5,333	6,363
	75x75	95							2,776	3,459	4,137	4,587	5,703	6,807
	80x80	102							2,983	3,718	4,448	4,932	6,135	7,324



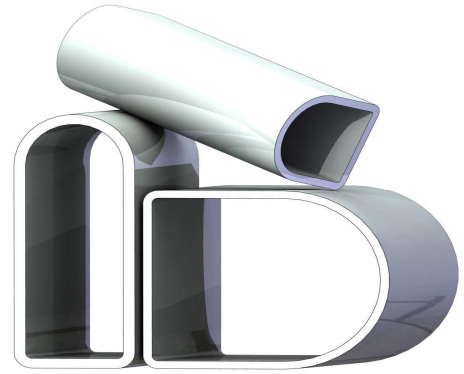
RETTANGOLI			SPESSORE -Wall thickness - Epaisseur - Wanddicke (mm)											
AxB		DERIVATO	0,5	0,6	0,7	0,8	0,9	1	1,2	1,5	1,8	2	2,5	3
(inches)	(mm)	D (mm)	PESO - Poids - Weight - Gewicht : (Kg/ml)											
	10x5	9,5	0,111	0,132	0,152	0,172	0,191	0,210	0,246					
	15x10	16	0,191	0,228	0,264	0,300	0,335	0,370	0,438	0,536	0,630	0,691		
	17x10	17	0,203	0,243	0,281	0,320	0,357	0,395	0,468	0,573	0,675	0,740		
	20x10	19	0,228	0,272	0,316	0,359	0,402	0,444	0,527	0,647	0,764	0,838		
	20x12	20	0,240	0,287	0,333	0,379	0,424	0,469	0,556	0,684	0,808	0,888		
	20x15	22	0,265	0,317	0,368	0,418	0,468	0,518	0,616	0,758	0,897	0,986		
	24x10	22	0,265	0,317	0,368	0,418	0,468	0,518	0,616	0,758	0,897	0,986		
	25x10	22	0,265	0,317	0,368	0,418	0,468	0,518	0,616	0,758	0,897	0,986		
	25x12	23,5		0,339	0,394	0,448	0,502	0,555	0,660	0,814	0,963	1,060		
	25x15	25		0,361	0,419	0,477	0,535	0,592	0,704	0,869	1,030	1,134		
	25X20	28		0,405	0,471	0,537	0,601	0,666	0,793	0,980	1,163	1,282		
	30x10	25		0,361	0,419	0,477	0,535	0,592	0,704	0,869	1,030	1,134		
	30x15	28		0,405	0,471	0,537	0,601	0,666	0,793	0,980	1,163	1,282		
	30x16	28		0,405	0,471	0,537	0,601	0,666	0,793	0,980	1,163	1,282		
	30x18	30		0,435	0,506	0,576	0,646	0,715	0,852	1,054	1,252	1,381		
	30x20	32		0,465	0,540	0,616	0,690	0,765	0,911	1,128	1,341	1,480		
	30x25	35			0,592	0,675	0,757	0,838	1,000	1,239	1,474	1,628		
	30x27	36				0,694	0,779	0,863	1,030	1,276	1,518	1,677		
	33x20	33			0,558	0,635	0,712	0,789	0,941	1,165	1,385	1,529		
13/8"x5/8"	34.9x15.8	32			0,540	0,616	0,690	0,765	0,911	1,128	1,341	1,480		
	35x10	28		0,405	0,471	0,537	0,601	0,666	0,793	0,980	1,163	1,282		
	35x11	30								1,054	1,252	1,381		
	35x15	32		0,465	0,540	0,616	0,690	0,765	0,911	1,128	1,341	1,480		
	35X16	32		0,465	0,540	0,616	0,690	0,765	0,911	1,128	1,341	1,480		
	35x20	35			0,592	0,675	0,757	0,838	1,000	1,239	1,474	1,628	2,004	
	35x25	38				0,734	0,823	0,912	1,089	1,350	1,607	1,776	2,189	
	35x30	42					0,912	1,011	1,207	1,498	1,785	1,973	2,435	2,885
11/2"x3/4"	38.1x19.05	36					0,779	0,863	1,030	1,276	1,518	1,677	2,065	
11/2x1"	38.1x25.4	40					0,868	0,962	1,148	1,424	1,696	1,874	2,312	
	40x10	32		0,465	0,540	0,616	0,690	0,765	0,911	1,128	1,341	1,480		
	40x15	35			0,592	0,675	0,757	0,838	1,000	1,239	1,474	1,628		
	40x20	38				0,734	0,823	0,912	1,089	1,350	1,607	1,776	2,189	
	40x25	42					0,912	1,011	1,207	1,498	1,785	1,973	2,435	
	40x27	42					0,912	1,011	1,207	1,498	1,785	1,973	2,435	
	40x30	45					0,979	1,085	1,296	1,609	1,918	2,121	2,620	3,107
	40x35	48					1,045	1,159	1,385	1,720	2,051	2,269	2,805	3,329
	45x10	35			0,592	0,675	0,757	0,838	1,000	1,239	1,474	1,628	2,004	
	45x15	38				0,734	0,823	0,912	1,089	1,350	1,607	1,776	2,189	
	45x20	42					0,912	1,011	1,207	1,498	1,785	1,973	2,435	
	45x25	45					0,979	1,085	1,296	1,609	1,918	2,121	2,620	
	45x30	48					1,045	1,159	1,385	1,720	2,051	2,269	2,805	3,329
	45x35	50						1,208	1,444	1,794	2,140	2,368	2,929	3,477
	45x40	55						1,332	1,592	1,979	2,362	2,614	3,237	3,847
	50x10	38				0,734	0,823	0,912	1,089	1,350	1,607	1,776		
	50x15	42					0,912	1,011	1,207	1,498	1,785	1,973		
	50x20	45					0,979	1,085	1,296	1,609	1,918	2,121		
	50x25	48					1,045	1,159	1,385	1,720	2,051	2,269	2,805	
	50x30	50						1,208	1,444	1,794	2,140	2,368	2,929	3,477
	50x35	55						1,332	1,592	1,979	2,362	2,614	3,237	3,847
	50x40	57						1,381	1,651	2,053	2,450	2,713	3,360	3,995
	50x45	60						1,455	1,740	2,164	2,584	2,861	3,545	4,217
	58x10	43						0,934	1,036	1,237	1,535	1,829	2,022	
	58x14	45						0,979	1,085	1,296	1,609	1,918	2,121	
	58x18	47						1,134	1,355	1,683	2,006	2,220	2,744	
	58x19	48						1,159	1,385	1,720	2,051	2,269	2,805	
	58x22	50						1,208	1,444	1,794	2,140	2,368	2,929	
	58x25	52						1,258	1,503	1,868	2,228	2,466	3,052	
	58x30	55						1,332	1,592	1,979	2,362	2,614	3,237	3,847
	60x10	45						0,979	1,085	1,296	1,609	1,918	2,121	
	60x15	48						1,045	1,159	1,385	1,720	2,051	2,269	2,805
	60x20	50							1,208	1,444	1,794	2,140	2,368	2,929



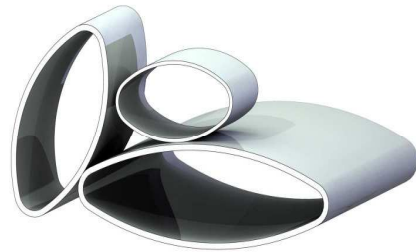
RETTANGOLI			SPESSORE -Wall thickness - Epaisseur - Wanddicke (mm)											
AxB		DERIVATO	0,5	0,6	0,7	0,8	0,9	1	1,2	1,5	1,8	2	2,5	3
(inches)	(mm)	D (mm)	PESO - Poids - Weight - Gewicht : (Kg/ml)											
	60x25	55						1,332	1,592	1,979	2,362	2,614	3,237	
	60x30	57						1,381	1,651	2,053	2,450	2,713	3,360	3,995
	60x35	60						1,455	1,740	2,164	2,584	2,861	3,545	4,217
	60x40	63,5						1,541	1,844	2,294	2,739	3,033	3,761	4,476
	60x50	70							2,036	2,534	3,027	3,354	4,162	4,957
	70x11	52						1,258	1,503	1,868	2,228	2,466	3,052	
	70x15	55						1,332	1,592	1,979	2,362	2,614	3,237	
	70x20	57							1,651	2,053	2,450	2,713	3,360	
	70x25	60							1,740	2,164	2,584	2,861	3,545	
	70x30	63,5							1,844	2,294	2,739	3,033	3,761	4,476
	70x40	70							2,036	2,534	3,027	3,354	4,162	4,957
	70x50	76							2,214	2,756	3,294	3,650	4,532	5,401
	80x15	60							1,740	2,164	2,584	2,861	3,545	
	80x20	63,5							1,844	2,294	2,739	3,033	3,761	
	80x30	70							2,036	2,534	3,027	3,354	4,162	4,957
	80x40	76							2,214	2,756	3,294	3,650	4,532	5,401
	80x60	89							2,598	3,237	3,871	4,291	5,333	6,363
	90x30	76							2,214	2,756	3,294	3,650	4,532	5,401
	90x60	95							2,776	3,459	4,137	4,587	5,703	6,807
	90x70	102							2,983	3,718	4,448	4,932	6,135	7,324
	100x20	76							2,214	2,756	3,294	3,650	4,532	
	100x40	89							2,598	3,237	3,871	4,291	5,333	6,363
	100x50	95							2,776	3,459	4,137	4,587	5,703	6,807
	100x60	102							2,983	3,718	4,448	4,932	6,135	7,324
	110x50	102							2,983	3,718	4,448	4,932	6,135	7,324
	120x30	95							2,776	3,459	4,137	4,587	5,703	6,807
	120x40	102							2,983	3,718	4,448	4,932	6,135	7,324



OVALI		SPESSORE - Wall thickness - Epaisseur - Wanddicke (mm)													
AxB		DERIVATO	0,5	0,6	0,7	0,8	0,9	1	1,2	1,5	1,8	2	2,5	3	
inches	(mm)	D (mm)	PESO - Poids - Weight - Gewicht : (Kg/ml)												
	14x8	12	0,142	0,169	0,195	0,221	0,246	0,271	0,320	0,388					
	16x8	13	0,154	0,183	0,212	0,241	0,269	0,296	0,349	0,425					
	18x10	15	0,179	0,213	0,247	0,280	0,313	0,345	0,408	0,499	0,586	0,641			
	19x13	17	0,203	0,243	0,281	0,320	0,357	0,395	0,468	0,573	0,675	0,740			
	20x10	16	0,191	0,228	0,264	0,300	0,335	0,370	0,438	0,536	0,630	0,691			
	20x15	18		0,257	0,299	0,339	0,380	0,419	0,497	0,610	0,719	0,789			
	22x12	18	0,216	0,257	0,299	0,339	0,380	0,419	0,497	0,610	0,719	0,789			
	22x14	20		0,287	0,333	0,379	0,424	0,469	0,556	0,684	0,808	0,888			
	22x15	20		0,287	0,333	0,379	0,424	0,469	0,556	0,684	0,808	0,888			
	23x13	19		0,272	0,316	0,359	0,402	0,444	0,527	0,647	0,764	0,838			
	25x10	20		0,287	0,333	0,379	0,424	0,469	0,556	0,684	0,808	0,888			
	25x12	20	0,240	0,287	0,333	0,379	0,424	0,469	0,556	0,684	0,808	0,888			
	25.4x10.4	20	0,240	0,287	0,333	0,379	0,424	0,469	0,556	0,684	0,808	0,888			
	25x15	22	0,265	0,317	0,368	0,418	0,468	0,518	0,616	0,758	0,897	0,986			
	27x12	22		0,317	0,368	0,418	0,468	0,518	0,616	0,758	0,897	0,986			
	28x20	25		0,361	0,419	0,477	0,535	0,592	0,704	0,869	1,030	1,134			
	29,5x14,5	24			0,402	0,458	0,513	0,567	0,675	0,832	0,985	1,085			
	29,5x19,5	26		0,376	0,437	0,497	0,557	0,617	0,734	0,906	1,074	1,184			
	30x10	23	0,277	0,331	0,385	0,438	0,491	0,543	0,645	0,795	0,941	1,036			
	30x14	24		0,402	0,458	0,513	0,567	0,675	0,832	0,985	1,085				
	30.5x14	25		0,361	0,419	0,477	0,535	0,592	0,704	0,869	1,030	1,134			
	30x15	25		0,361	0,419	0,477	0,535	0,592	0,704	0,869	1,030	1,134			
	30x20	26,75			0,450	0,512	0,574	0,635	0,756	0,934	1,108	1,221			
	33x10	25		0,361	0,419	0,477	0,535	0,592	0,704	0,869	1,030	1,134			
	35x12	27		0,391	0,454	0,517	0,579	0,641	0,764	0,943	1,119	1,233			
	35x15	28			0,471	0,537	0,601	0,666	0,793	0,980	1,163	1,282			
	35x20	30				0,576	0,646	0,715	0,852	1,054	1,252	1,381			
	35x25	32		0,465	0,540	0,616	0,690	0,765	0,911	1,128	1,341	1,480			
	36x18	30		0,435	0,506	0,576	0,646	0,715	0,852	1,054	1,252	1,381			
	38x16	30		0,435	0,506	0,576	0,646	0,715	0,852	1,054	1,252	1,381			
	38x20	32		0,465	0,540	0,616	0,690	0,765	0,911	1,128	1,341	1,480			
	39,5x31	36				0,694	0,779	0,863	1,030	1,276	1,518	1,677			
	40x14	30		0,435	0,506	0,576	0,646	0,715	0,852	1,054	1,252	1,381			
	40x20	33			0,558	0,635	0,712	0,789	0,941	1,165	1,385	1,529	1,880		
	40.8x20.1	33,5				0,645	0,724	0,801	0,956	1,184	1,407	1,554	1,911		
	40x25	35				0,675	0,757	0,838	1,000	1,239	1,474	1,628	2,004		
	45x15	34			0,575	0,655	0,735	0,814	0,971	1,202	1,429	1,578			
	45x17	35			0,592	0,675	0,757	0,838	1,000	1,239	1,474	1,628	2,004		
	45x20	36				0,694	0,779	0,863	1,030	1,276	1,518	1,677			
	46x8,5	33		0,479	0,558	0,635	0,712	0,789	0,941	1,165	1,385	1,529			
	48x20	38				0,734	0,823	0,912	1,089	1,350	1,607	1,776	2,189		
	49,5x19,5	38				0,734	0,823	0,912	1,089	1,350	1,607	1,776	2,189		
	50x10	36				0,694	0,779	0,863	1,030	1,276	1,518	1,677			
	50x20	40				0,773	0,868	0,962	1,148	1,424	1,696	1,874	2,312		
	56x11	40					0,868	0,962	1,148	1,424	1,696	1,874	2,312		
	50x25	42					0,912	1,011	1,207	1,498	1,785	1,973	2,435		
	50x30	43					0,934	1,036	1,237	1,535	1,829	2,022	2,497	2,959	
	52x35	45					0,979	1,085	1,296	1,609	1,918	2,121	2,620		
	55x25	45					0,979	1,085	1,296	1,609	1,918	2,121	2,620		
	60x20	45					0,979	1,085	1,296	1,609	1,918	2,121	2,620		
	60x30	50					1,090	1,208	1,444	1,794	2,140	2,368	2,929	3,477	
	66x20	50						1,208	1,444	1,794	2,140	2,368	2,929		
	70x11	49						1,068	1,184	1,415	1,757	2,095	2,318	2,867	
	70x30	55							1,332	1,592	1,979	2,362	2,614	3,237	
	80X15	57							1,381	1,651	2,053	2,450	2,713	3,360	
	80x20	58							1,406	1,681	2,090	2,495	2,762	3,422	
	80x25	60							1,455	1,740	2,164	2,584	2,861	3,545	
	80x40	65									2,349	2,805	3,107	3,853	4,587
	80x45	67,5									2,441	2,916	3,231	4,007	4,772
	80x65	76									2,756	3,294	3,650	4,532	5,401
	110x25	80								2,332	2,904	3,471	3,847	4,778	



SEMIOVALI		SPESSORE -Wall thickness - Epaisseur - Wanddicke (mm)												
AxB		DERIVATO	0,5	0,6	0,7	0,8	0,9	1	1,2	1,5	1,8	2	2,5	3
inches	(mm)	D (mm)	PESO - Poids - Weight - Gewicht : (Kg/ml)											
	30x10	24	0,290	0,346	0,402	0,458	0,513	0,567	0,675					
	30x15	26,75		0,387	0,450	0,512	0,574	0,635	0,756	0,934	1,108	1,221		
	33x30	38					0,823	0,912	1,089	1,350	1,607			2,589
	35x30	38					0,823	0,912	1,089	1,350	1,607	1,776	2,189	2,589
	38x22	35				0,675	0,757	0,838	1,000					
	38x26	38				0,734	0,823	0,912	1,089	1,350	1,607	1,776	2,189	
	40x20	35			0,592	0,675	0,757	0,838	1,000	1,239				
	40x25	38				0,734	0,823	0,912	1,089	1,350	1,607	1,776	2,189	
	40x30	41						0,986	1,178	1,461	1,740	1,924	2,374	2,811
	40x40	45					0,979	1,085	1,296	1,609	1,918	2,121	2,620	3,107
	41x35	43						1,036	1,237	1,535	1,829	2,022	2,497	2,959
	45x40	50						1,208	1,444	1,794	2,140	2,368	2,929	3,477
	48,5x35	48					1,045	1,159	1,385	1,720	2,051	2,269	2,805	3,329
	50x20	42						1,011	1,207	1,498	1,785	1,973	2,435	
	50x25	45					0,979	1,085	1,296	1,609	1,918	2,121	2,620	
	50x30	48						1,159	1,385	1,720	2,051	2,269	2,805	3,329
	50x35	50								1,794	2,140	2,368	2,929	3,477
	60x30	55								1,979	2,362	2,614	3,237	3,847
	80x25	63,5								2,294	2,739	3,033	3,761	
	80x40	71,5							2,080	2,589	3,094	3,428	4,254	5,068



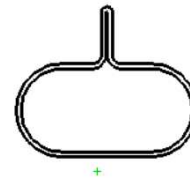
ELLITTICO														SPESSORE -Wall thickness - Epaisseur - Wanddicke (mm)													
AxB		DERIVATO	0,5	0,6	0,7	0,8	0,9	1	1,2	1,5	1,8	2	2,5	3													
inches	mm	D (mm)	PESO - Poids - Weight - Gewicht : (Kg/ml)																								
	25x17xr6,1	21	0,253	0,302	0,350	0,399	0,446	0,493	0,586	0,721	0,852	0,937															
	26x17xr7	22			0,368	0,418	0,468	0,518	0,616	0,758	0,897	0,986															
	30x15xr4,25	23,5	0,284	0,339	0,394	0,448	0,502	0,555	0,660	0,814	0,963	1,060															
	30x16xr4,75	24			0,402	0,458	0,513	0,567	0,675	0,832	0,985	1,085															
	30x18xr6,5	25		0,361	0,419	0,477	0,535	0,592	0,704	0,869	1,030	1,134															
	30x22xr9,1	27		0,391	0,454	0,517	0,579	0,641	0,764	0,943	1,119	1,233															
	31x19xr5	25		0,361	0,419	0,477	0,535	0,592	0,704	0,869	1,030	1,134															
	32x18xr6	26		0,376	0,437	0,497	0,557	0,617	0,734	0,906	1,074	1,184															
	33x16xr3	25		0,361	0,419	0,477	0,535	0,592	0,704	0,869	1,030	1,134															
	30x19xr7.9	25		0,361	0,419	0,477	0,535	0,592	0,704	0,869	1,030	1,134															
	33,2X16,1x3,8	26		0,376	0,437	0,497	0,557	0,617	0,734	0,906	1,074	1,184															
	35x20xr8	28		0,405	0,471	0,537	0,601	0,666	0,793	0,980	1,163	1,282															
	35x20xr7,5	28		0,405	0,471	0,537	0,601	0,666	0,793	0,980	1,163	1,282															
	35x20xr6,25	28		0,405	0,471	0,537	0,601	0,666	0,793	0,980	1,163	1,282															
	36x12xr3,5	26,75			0,450	0,512	0,574	0,635	0,756	0,934	1,108	1,221															
	36x18xr4.9	28					0,601	0,666	0,793	0,980	1,163	1,282															
	38x26xr10	32		0,465	0,540	0,616	0,690	0,765	0,911	1,128	1,341	1,480															
	38x27xr11,1	33				0,635	0,712	0,789	0,941	1,165	1,385	1,529															
	39x31xr14	35				0,675	0,757	0,838	1,000	1,239	1,474	1,628															
	39,5x31xr14	36				0,694	0,779	0,863	1,030	1,276	1,518	1,677															
	40x20xr5	30		0,435	0,506	0,576	0,646	0,715	0,852	1,054	1,252	1,381															
	40.5x15.5xr3,5	30		0,435	0,506	0,576	0,646	0,715	0,852	1,054	1,252	1,381															
	42.3x14.2xr4.4	32		0,465	0,540	0,616	0,690	0,765	0,911	1,128	1,341	1,480	1,819	2,146													
	45x15xr4	32		0,465	0,540	0,616	0,690	0,765	0,911	1,128	1,341	1,480	1,819	2,146													
	46,5x32,5xr13	40				0,773	0,868	0,962	1,148	1,424	1,696	1,874	2,312	2,737													
	48x32xr14	41					0,890	0,986	1,178	1,461	1,740	1,924	2,374	2,811													
	50x25xr6	38						0,912	1,089	1,350	1,607	1,776	2,189	2,589													
	50x33xr12	42						1,011	1,207	1,498	1,785	1,973	2,435	2,885													
	60x40xr15	51						1,233	1,474	1,831	2,184	2,417	2,990	3,551													
	75x25xr5,5	53,5						1,295	1,548	1,924	2,295	2,540															
	90x37xr12,5	67,5								2,441	2,916	3,231	4,007	4,772													
	100x50xr13	76								2,214	2,756	3,294	3,650	4,532	5,401												



ROMBOIDI		DERIVATO	SPESSORE -Wall thickness - Epaisseur - Wanddicke (mm)									
AxB		DERIVATO	0,6	0,7	0,8	0,9	1	1,2	1,5	1,8	2	2,5
(inches)	(mm)	D (mm)	PESO - Poids - Weight - Gewicht : (Kg/ml)									
	31x19	28			0,537	0,601	0,666	0,793	0,980	1,163	1,282	
	33x21	30			0,576	0,646	0,715	0,852	1,054	1,252	1,381	
	40x25	36,5			0,704	0,790	0,875	1,045	1,295	1,540	1,702	



TRIANGOLI		DERIVATO	SPESSORE -Wall thickness - Epaisseur - Wanddicke (mm)									
AxB		DERIVATO	0,6	0,7	0,8	0,9	1	1,2	1,5	1,8	2	2,5
(inches)	(mm)	D (mm)	PESO - Poids - Weight - Gewicht : (Kg/ml)									
	30x30x30	28,6			0,548	0,615	0,681	0,811	1,002			

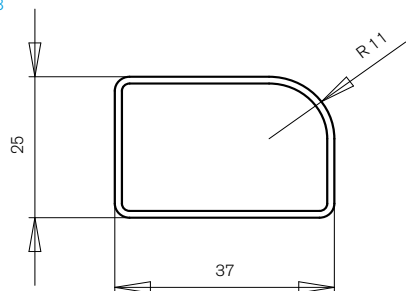


OVALI ALETTATI		DERIVATO	SPESSORE -Wall thickness - Epaisseur - Wanddicke (mm)									
AxB		DERIVATO	0,6	0,7	0,8	0,9	1	1,2	1,5	1,8	2	2,5
(inches)	(mm)	D (mm)	PESO - Poids - Weight - Gewicht : (Kg/ml)									
	40x20	42						1,207	1,498			
	50x25	50						1,444	1,794			

PROFILI

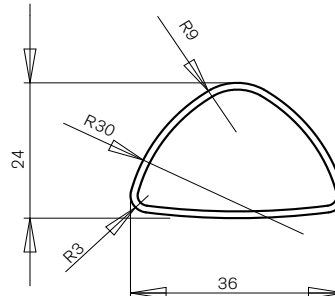
SECTIONS

di metro di derivazione 38
derived from diam. 38



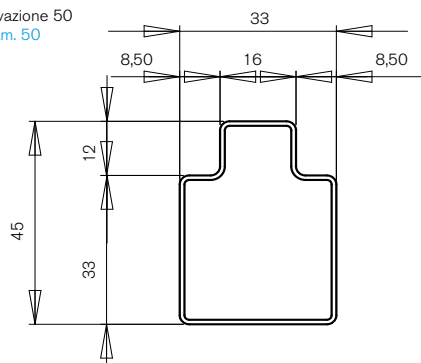
01

diametro di derivazione 28
derived from diam. 28



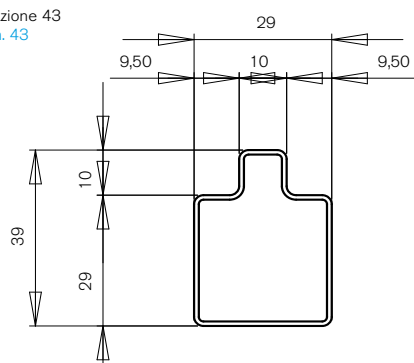
02

diametro di derivazione 50
derived from diam. 50



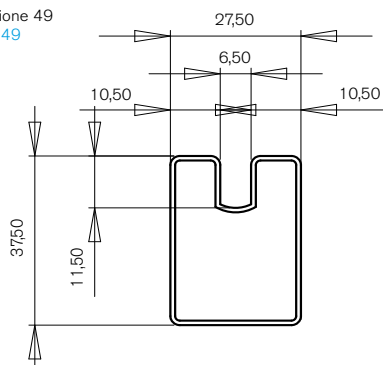
04

diametro di derivazione 43
derived from diam. 43



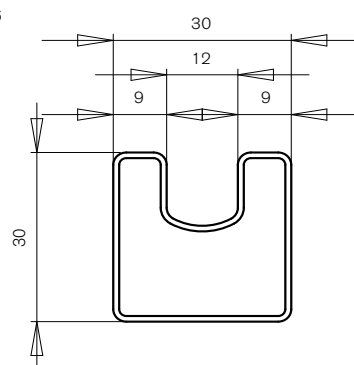
05

diametro di derivazione 49
derived from diam. 49



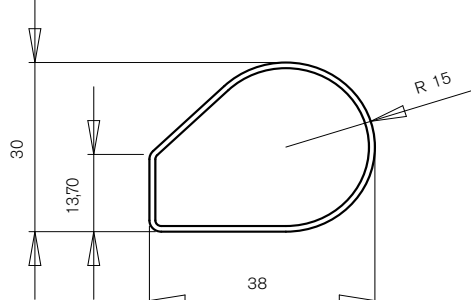
06

diametro di derivazione 46
derived from diam. 46



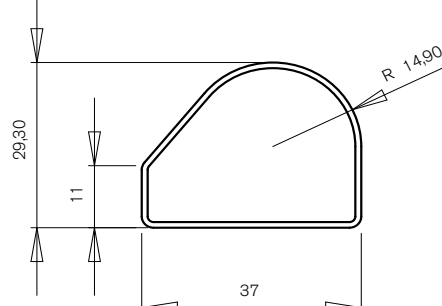
07

diametro di derivazione 36
derived from diam. 36



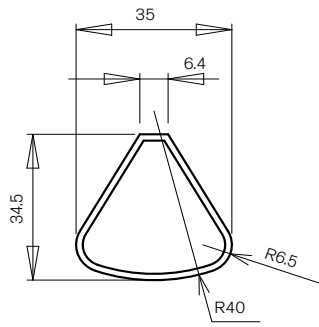
08

diametro di derivazione 37
derived from diam. 37



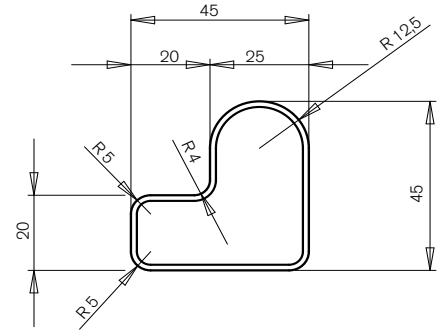
09

diametro di derivazione 35
derived from diam. 35



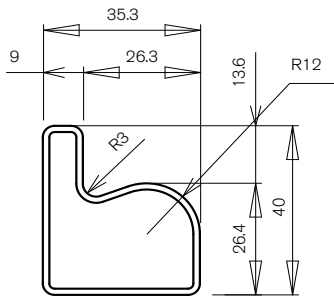
10

diametro di derivazione 51
derived from diam. 51



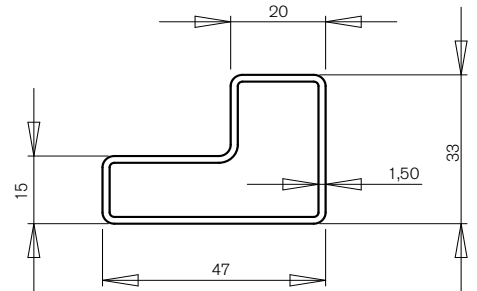
11

diametro di derivazione 47
derived from diam. 47



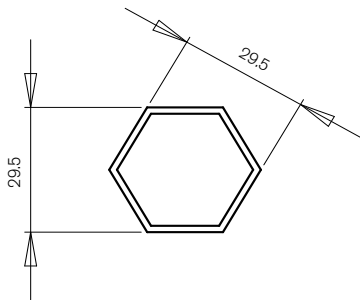
12

diametro di derivazione 50
derived from diam. 50



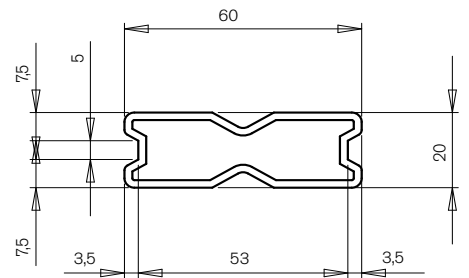
13

diametro di derivazione 38
derived from diam. 38



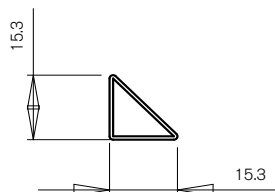
14

diametro di derivazione 57
derived from diam. 57



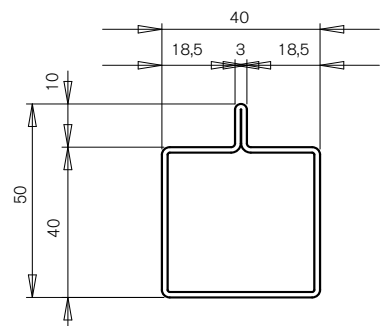
15

diametro di derivazione 16
derived from diam. 16



16

diametro di derivazione 57
derived from diam. 57

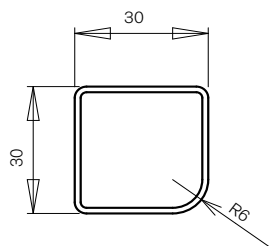


17

PROFILI

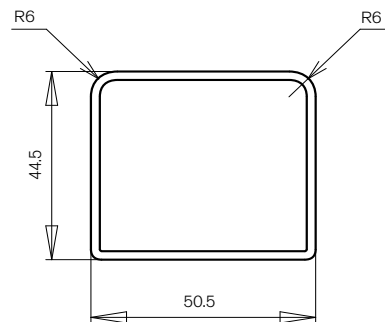
SECTIONS

diametro di derivazione 37
derived from diam. 37



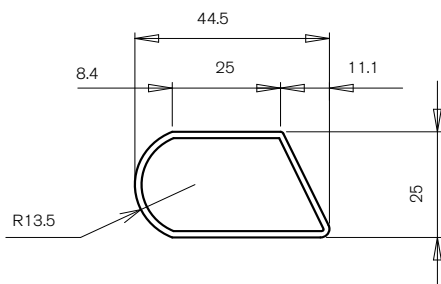
18

diametro di derivazione 59
derived from diam. 59



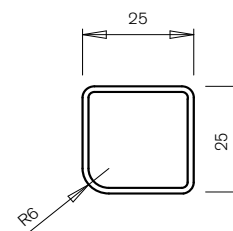
19

diametro di derivazione 38
derived from diam. 38



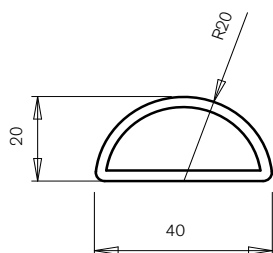
20

diametro di derivazione 32
derived from diam. 32



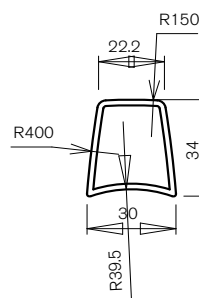
21

diametro di derivazione 33
derived from diam. 33



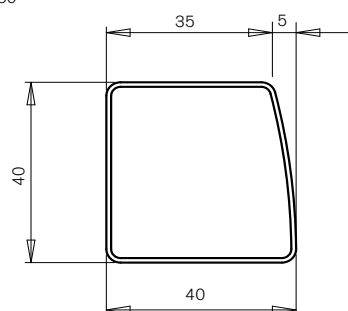
22

diametro di derivazione 38
derived from diam. 38



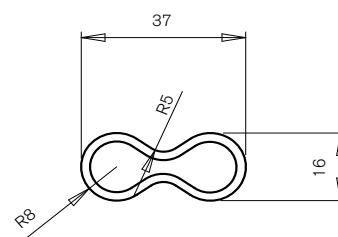
23

diametro di derivazione 50
derived from diam. 50



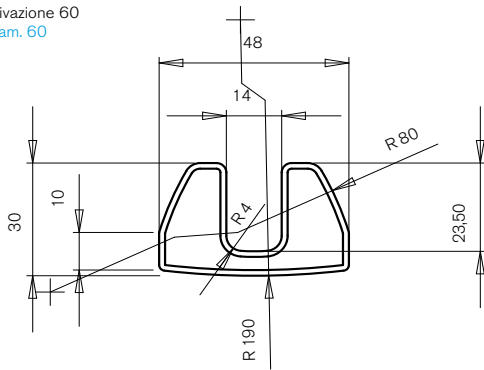
24

diametro di derivazione 32
derived from diam. 32



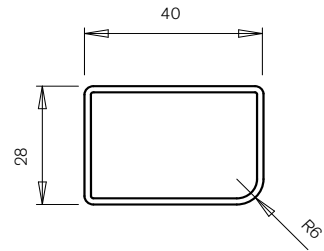
25

diametro di derivazione 60
derived from diam. 60



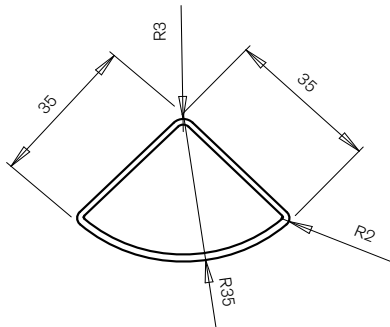
26

diametro di derivazione 42
derived from diam. 42



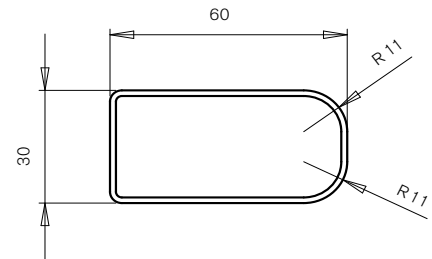
27

diametro di derivazione 40
derived from diam. 40



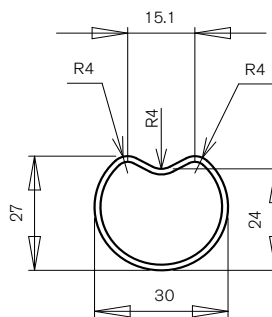
28

diametro di derivazione 55
derived from diam. 55



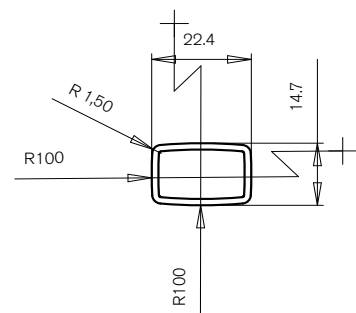
29

diametro di derivazione 30
derived from diam. 30



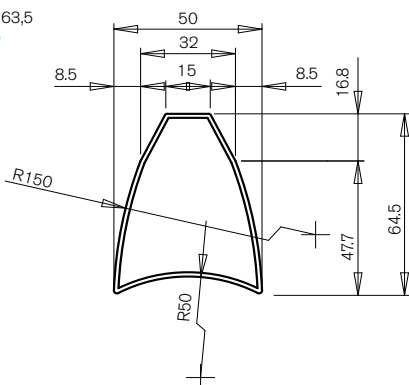
30

diametro di derivazione 22
derived from diam. 22



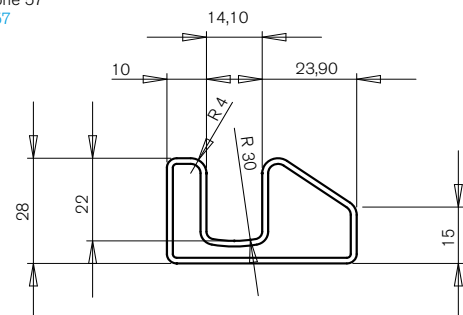
31

diametro di derivazione 63,5
derived from diam. 63,5



32

diametro di derivazione 57
derived from diam. 57

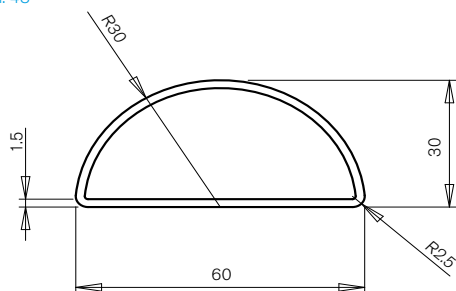


33

PROFILI

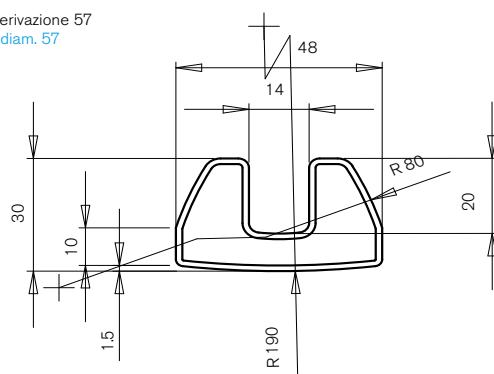
SECTIONS

diametro di derivazione 48
derived from diam. 48



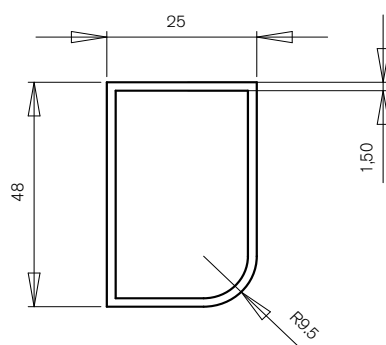
34

diametro di derivazione 57
derived from diam. 57



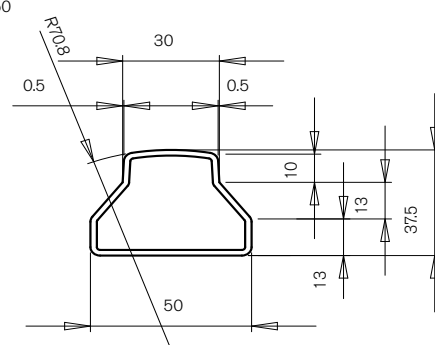
35

diametro di derivazione 45
derived from diam. 45



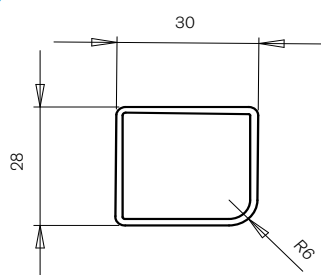
36

diametro di derivazione 50
derived from diam. 50



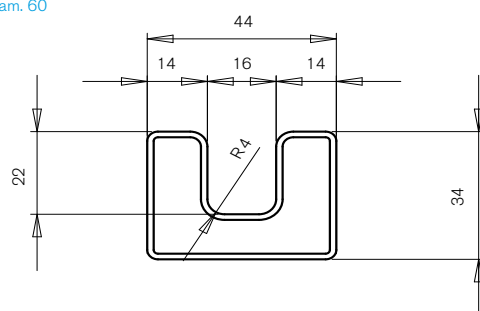
37

diametro di derivazione 36
derived from diam. 36



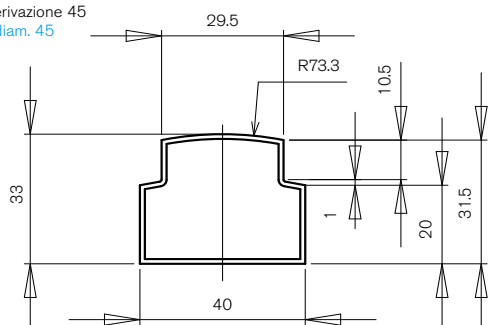
38

diametro di derivazione 60
derived from diam. 60



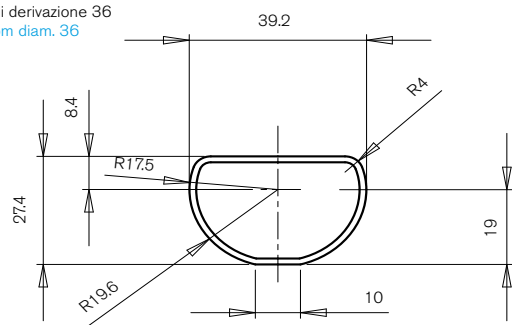
39

diametro di derivazione 45
derived from diam. 45



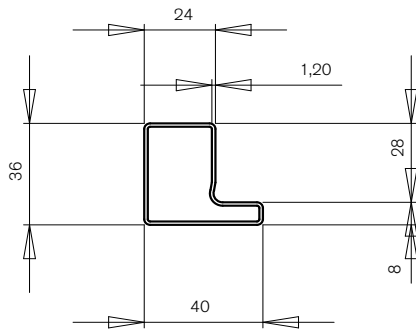
40

diametro di derivazione 36
derived from diam. 36



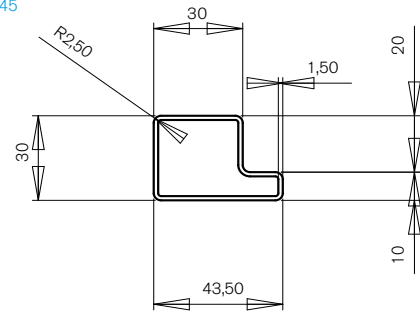
41

diametro di derivazione 48
derived from diam. 48



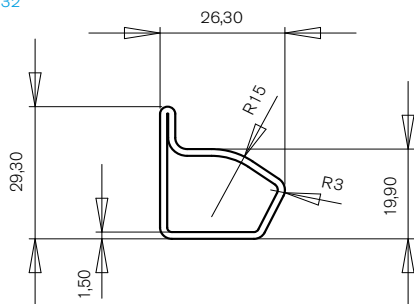
42

diametro di derivazione 45
derived from diam. 45



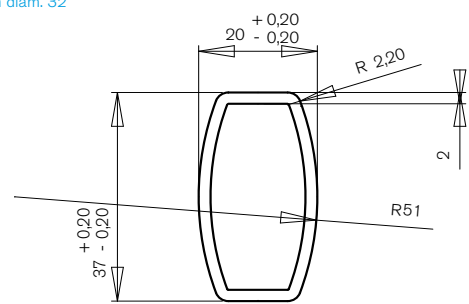
43

diametro di derivazione 32
derived from diam. 32



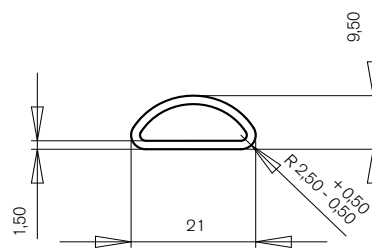
44

diametro di derivazione 32
derived from diam. 32



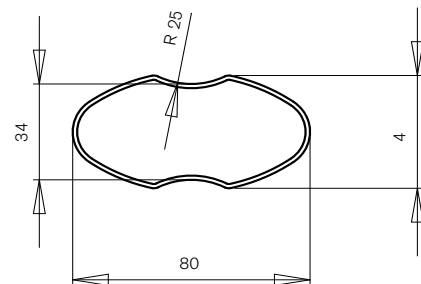
45

diametro di derivazione 16
derived from diam. 16



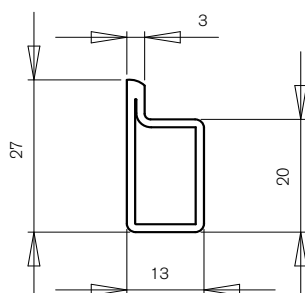
46

diametro di derivazione 63,5
derived from diam. 63,5



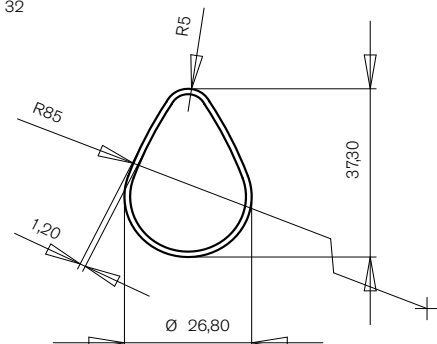
47

diametro di derivazione 25
derived from diam. 25



48

diametro di derivazione 32
derived from diam. 32

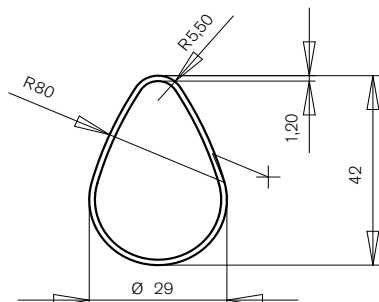


49

PROFILI

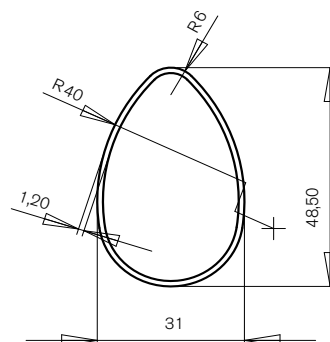
SECTIONS

diametro di derivazione 35
derived from diam. 35



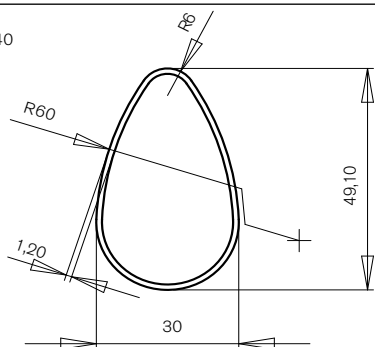
50

diametro di derivazione 41
derived from diam. 41



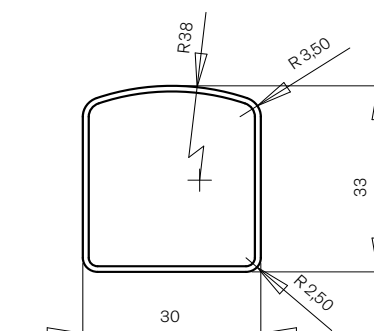
51

diametro di derivazione 40
derived from diam. 40



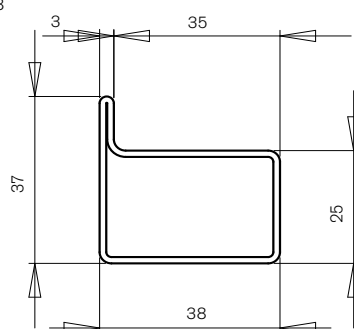
52

diametro di derivazione 38
derived from diam. 38



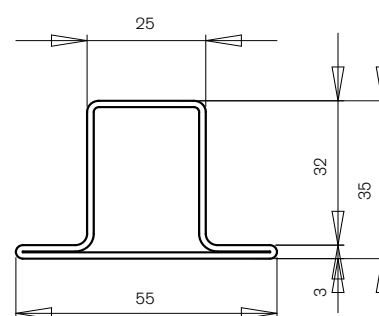
53

diametro di derivazione 48
derived from diam. 48



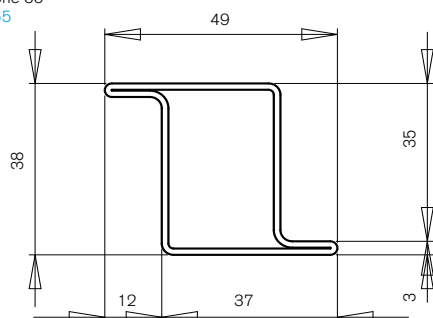
54

diametro di derivazione 57
derived from diam. 57



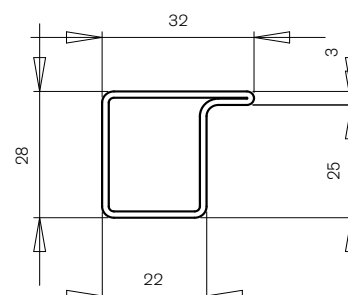
55

diametro di derivazione 55
derived from diam. 55



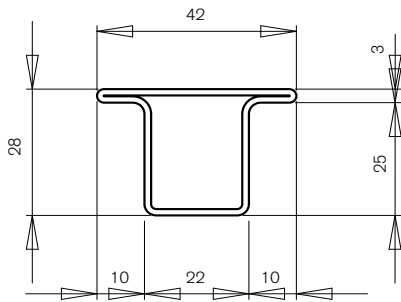
56

diametro di derivazione 38
derived from diam. 38



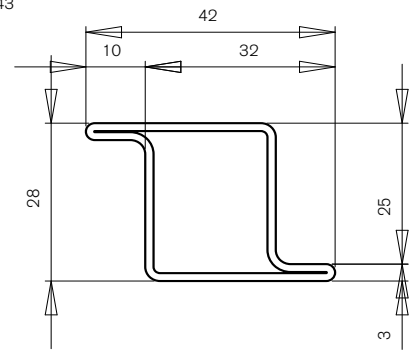
57

diametro di derivazione 43
derived from diam. 43



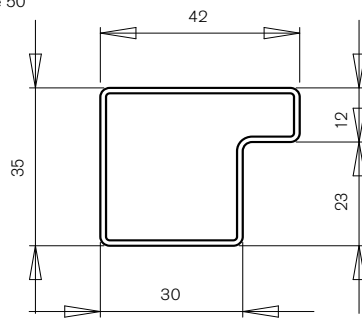
58

diametro di derivazione 43
derived from diam. 43



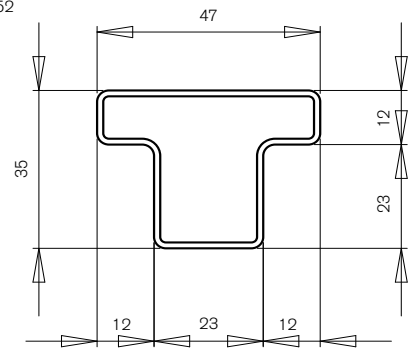
59

diametro di derivazione 50
derived from diam. 50



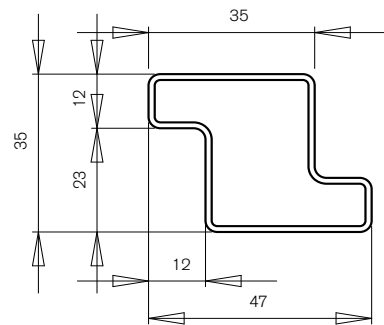
60

diametro di derivazione 52
derived from diam. 52



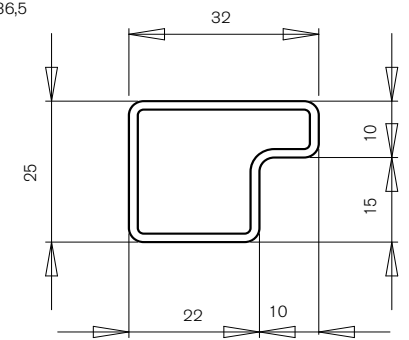
61

diametro di derivazione 52
derived from diam. 52



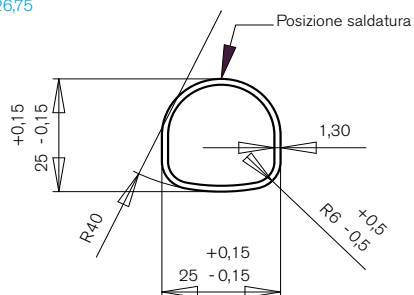
62

diametro di derivazione 36,5
derived from diam. 36,5



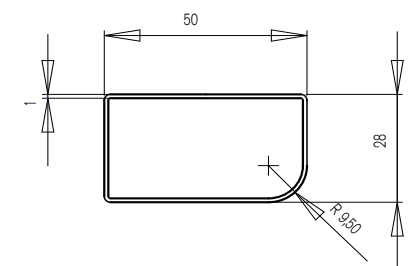
63

diametro di derivazione 26,75
derived from diam. 26,75



64

diametro di derivazione 48
derived from diam. 48

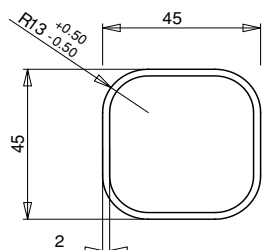


65

PROFILI

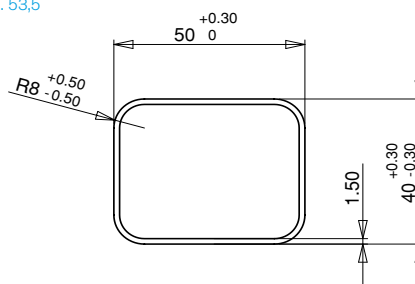
SECTIONS

diametro di derivazione 50
derived from diam. 50



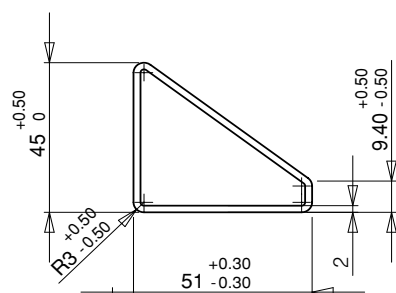
66

diametro di derivazione 53,5
derived from diam. 53,5



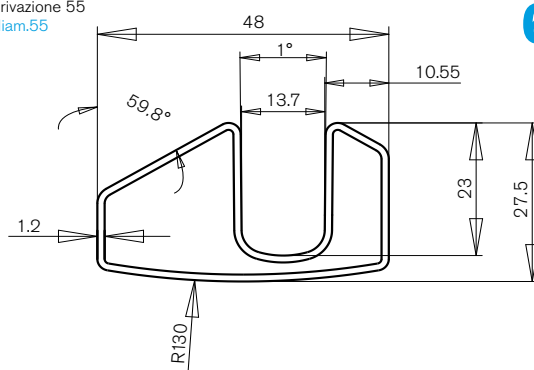
67

diametro di derivazione 53,5
derived from diam. 53,5



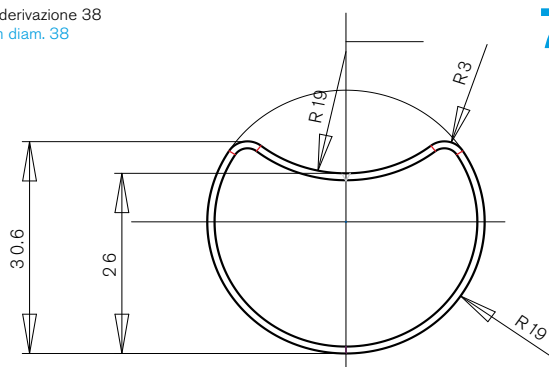
68

diametro di derivazione 55
derived from diam. 55



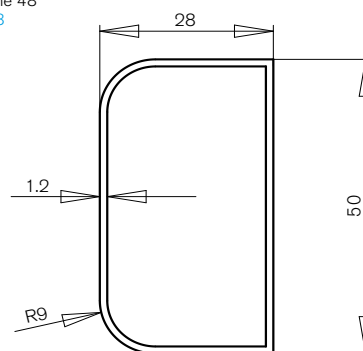
69

diametro di derivazione 38
derived from diam. 38



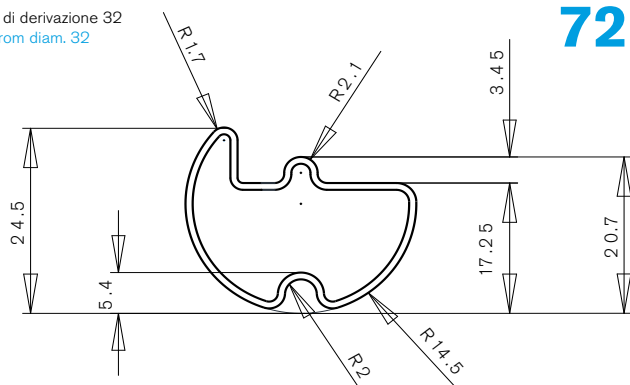
70

diametro di derivazione 48
derived from diam. 48



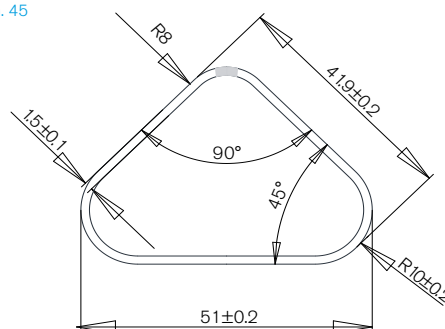
71

diametro di derivazione 32
derived from diam. 32



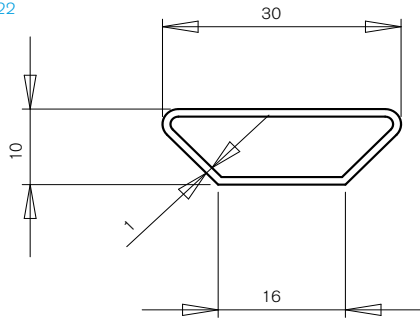
72

diametro di derivazione 45
derived from diam. 45



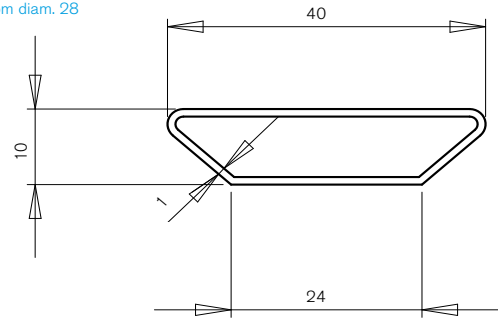
73

diametro di derivazione 22
derived from diam. 22



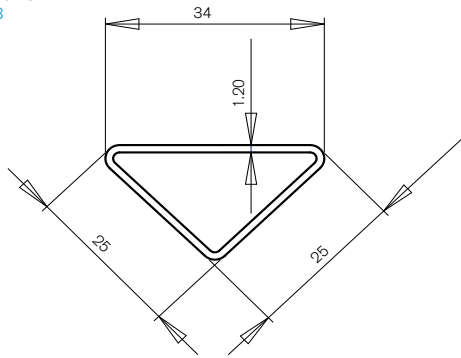
74

diametro di derivazione 28
derived from diam. 28



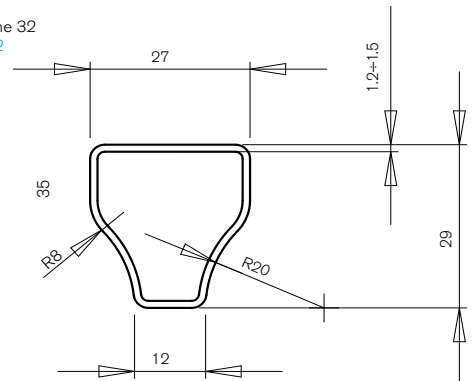
75

diametro di derivazione 28
derived from diam. 28



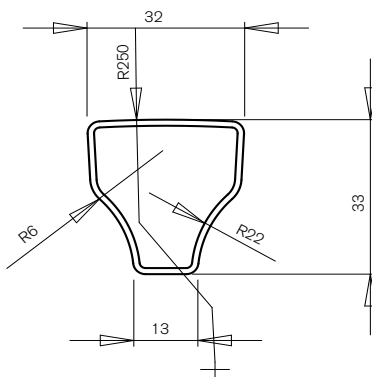
76

diametro di derivazione 32
derived from diam. 32



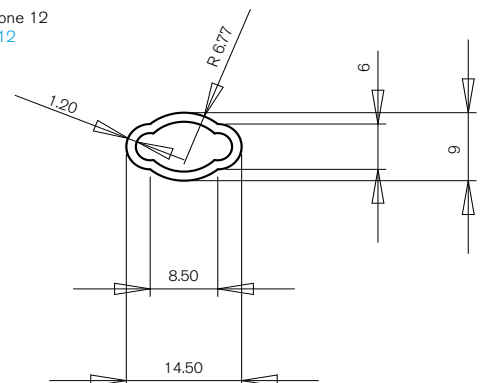
77

diametro di derivazione 36
derived from diam. 36



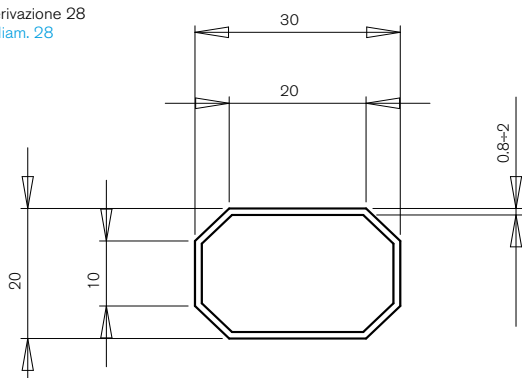
78

diametro di derivazione 12
derived from diam. 12



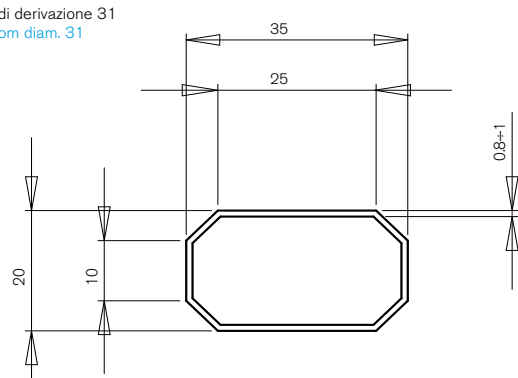
79

diametro di derivazione 28
derived from diam. 28



80

diametro di derivazione 31
derived from diam. 31



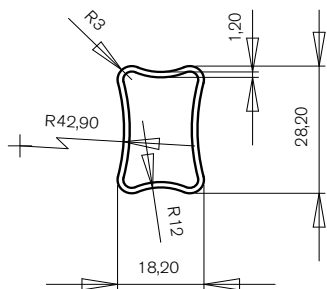
81

PROFILI

SECTIONS

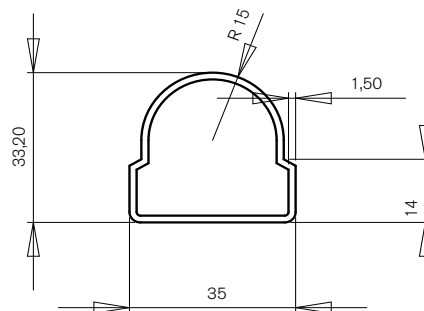
diametro di derivazione 28,6
derived from diam. 28,6

82



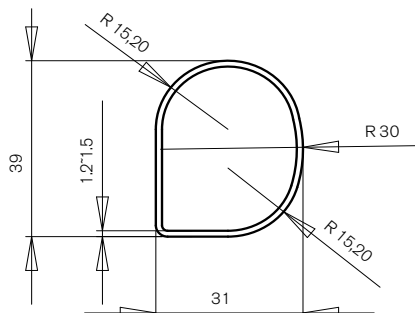
diametro di derivazione 38
derived from diam. 38

83



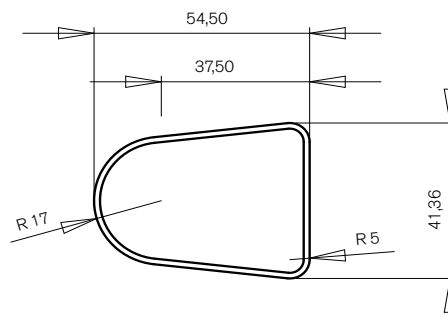
diametro di derivazione 38
derived from diam. 38

84



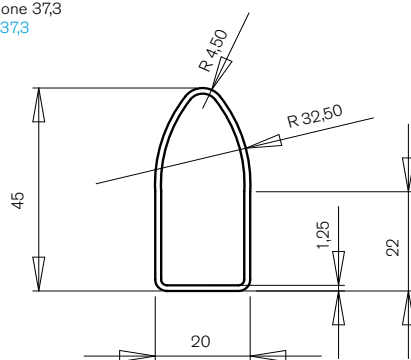
diametro di derivazione 52
derived from diam. 52

85



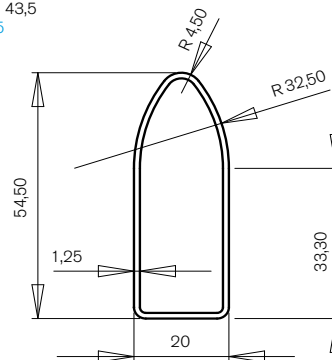
diametro di derivazione 37,3
derived from diam. 37,3

86



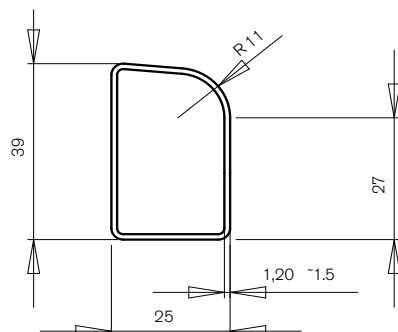
diametro di derivazione 43,5
derived from diam. 43,5

87



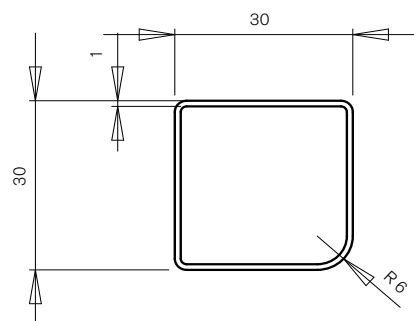
diametro di derivazione 40
derived from diam. 40

88

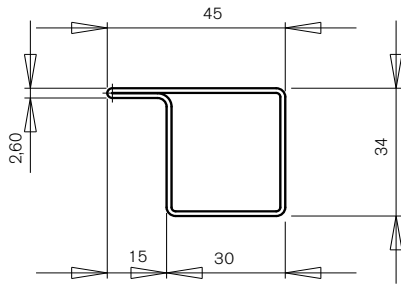


diametro di derivazione 38
derived from diam. 38

89

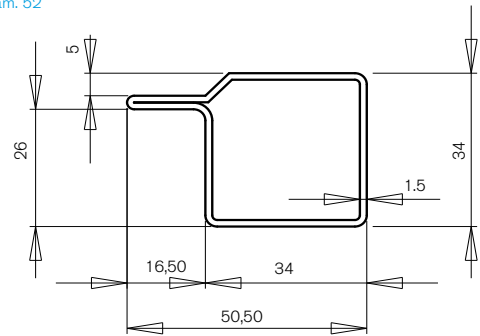


diametro di derivazione 50
derived from diam. 50



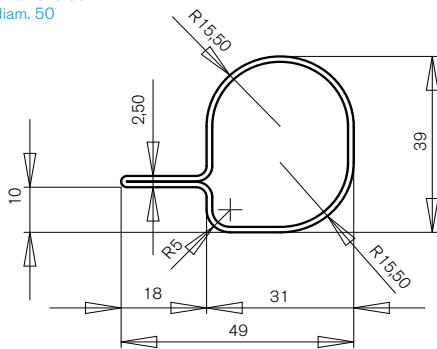
90

diametro di derivazione 52
derived from diam. 52



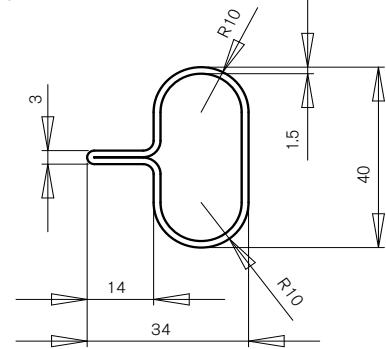
91

diametro di derivazione 50
derived from diam. 50



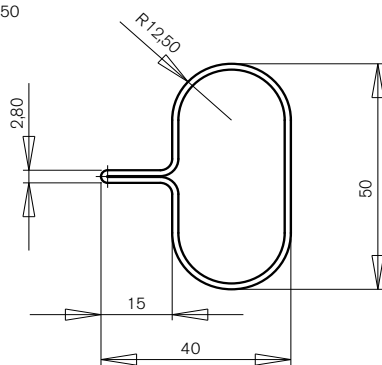
92

diametro di derivazione 40
derived from diam. 40



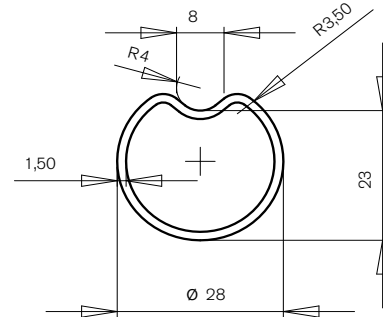
93

diametro di derivazione 50
derived from diam. 50



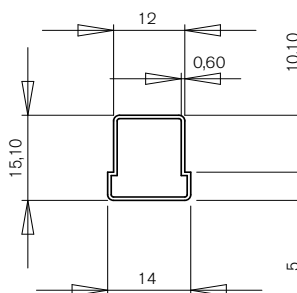
94

diametro di derivazione 28
derived from diam. 28



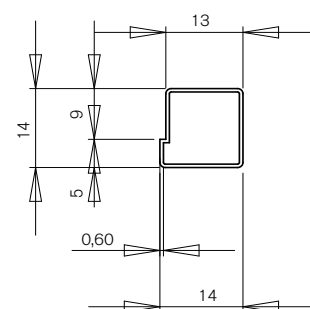
95

diametro di derivazione 18
derived from diam. 18



96

diametro di derivazione 17,65
derived from diam. 17,65

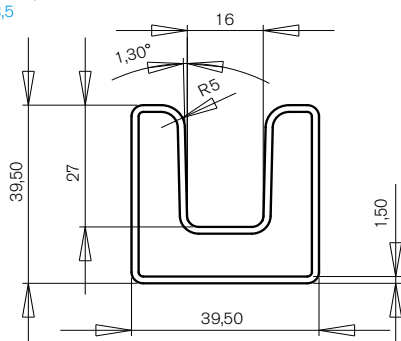


97

PROFILI

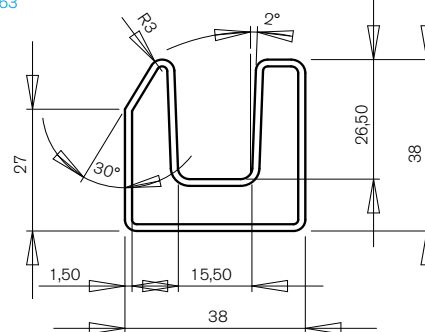
SECTIONS

diametro di derivazione 63,5
derived from diam. 63,5



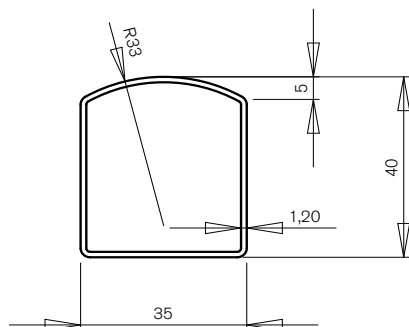
98

diametro di derivazione 63
derived from diam. 63



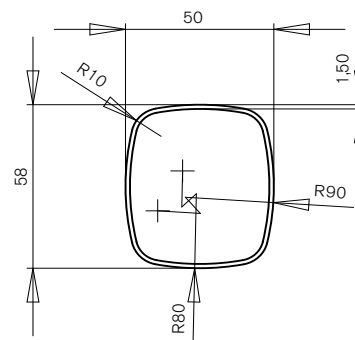
99

diametro di derivazione 45
derived from diam. 45



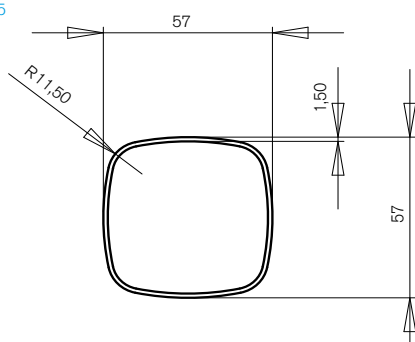
100

diametro di derivazione 60
derived from diam. 60



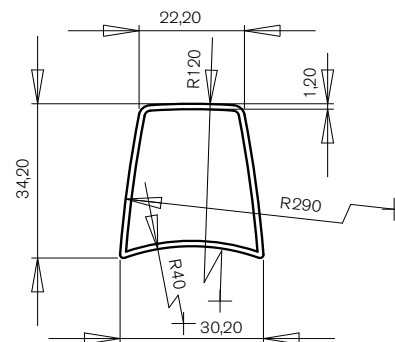
101

diametro di derivazione 63,5
derived from diam. 63,5



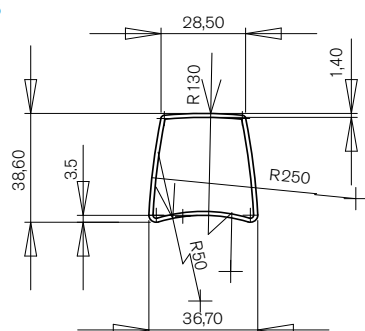
102

diametro di derivazione 38
derived from diam. 38



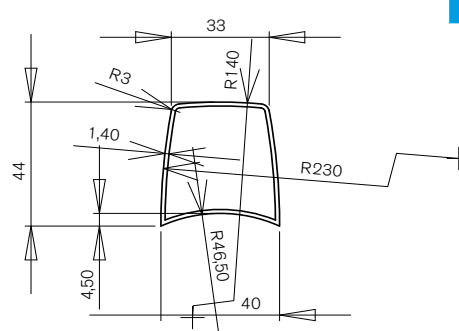
103

diametro di derivazione 45
derived from diam. 45



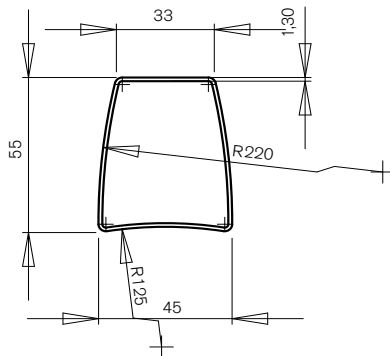
104

diametro di derivazione 50
derived from diam. 50



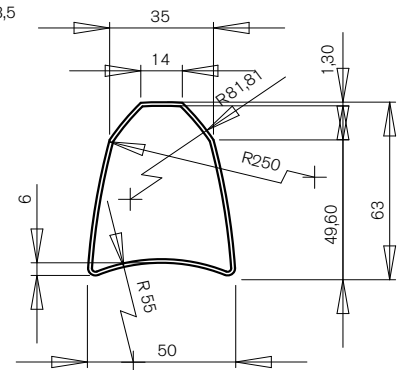
105

diametro di derivazione 60
derived from diam. 60



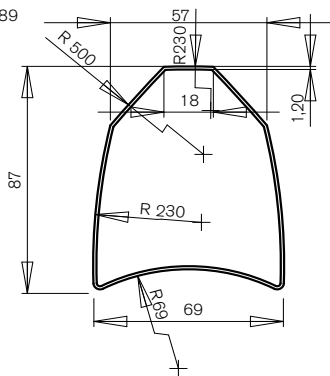
106

diametro di derivazione 63,5
derived from diam. 63,5



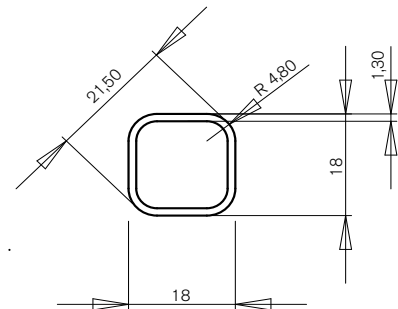
107

diametro di derivazione 89
derived from diam. 89



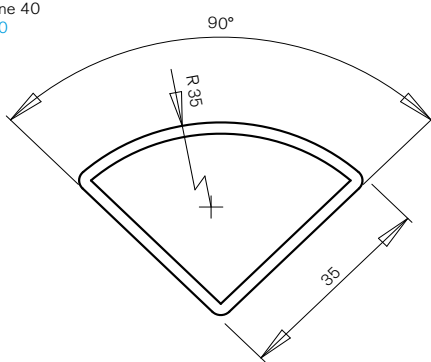
108

diametro di derivazione 20
derived from diam. 20



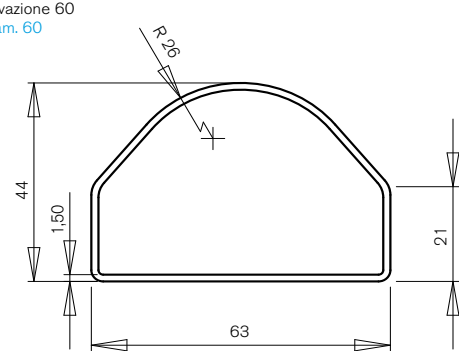
109

diametro di derivazione 40
derived from diam. 40



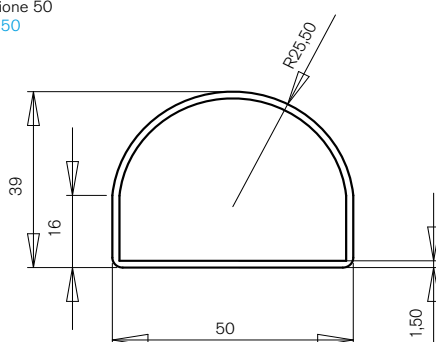
110

diametro di derivazione 60
derived from diam. 60



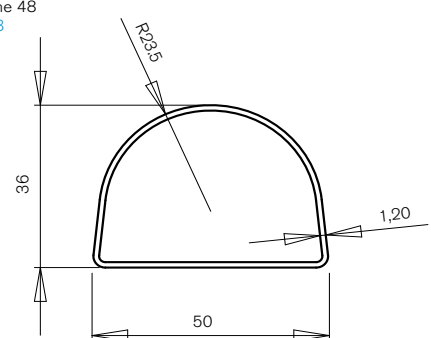
111

diametro di derivazione 50
derived from diam. 50



112

diametro di derivazione 48
derived from diam. 48

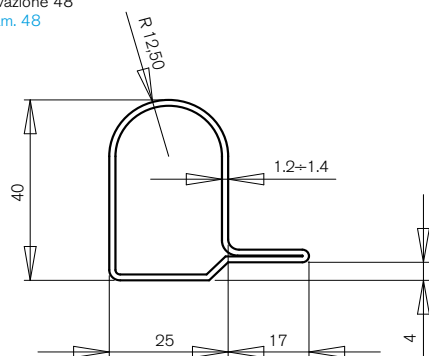


113

PROFILI

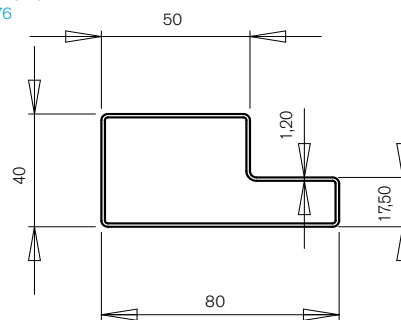
SECTIONS

diametro di derivazione 48
derived from diam. 48



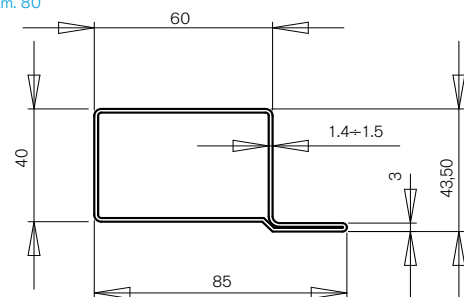
114

diametro di derivazione 76
derived from diam. 76



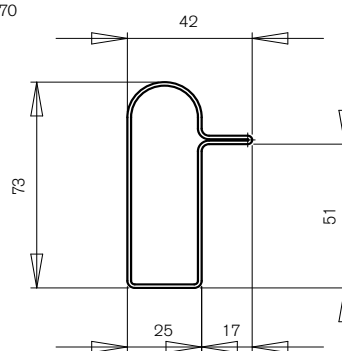
115

diametro di derivazione 80
derived from diam. 80



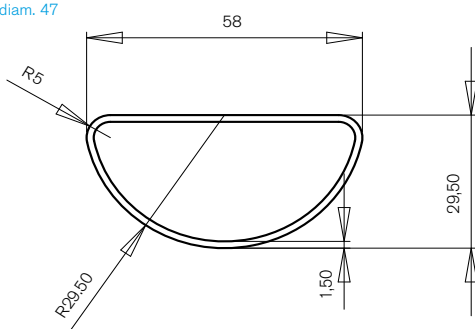
116

diametro di derivazione 70
derived from diam. 70



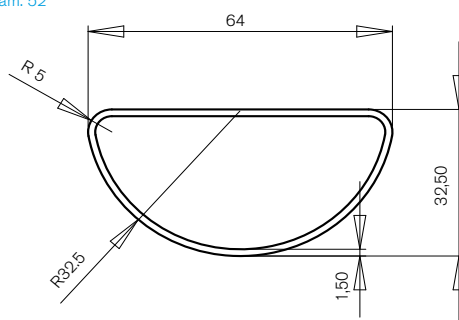
117

diametro di derivazione 47
derived from diam. 47



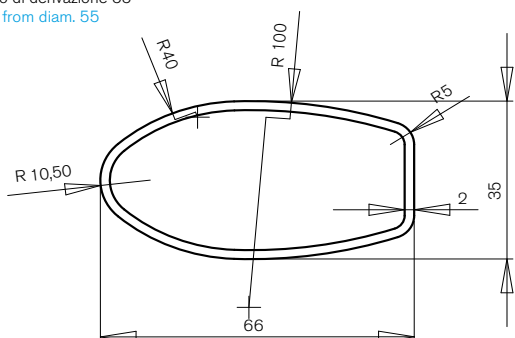
118

diametro di derivazione 52
derived from diam. 52



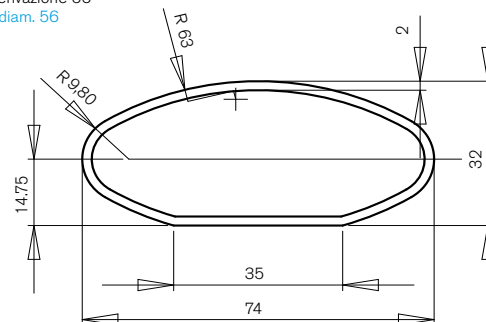
119

diametro di derivazione 55
derived from diam. 55



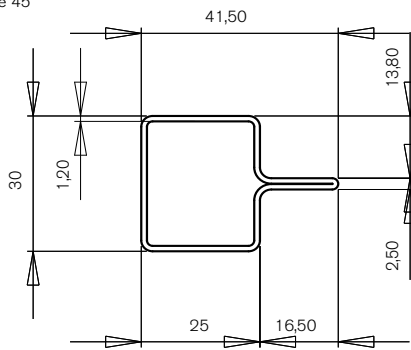
120

diametro di derivazione 56
derived from diam. 56



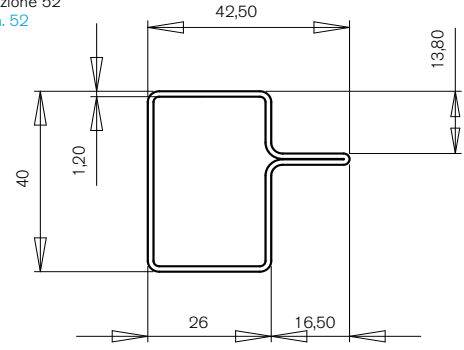
121

diametro di derivazione 45
derived from diam. 45



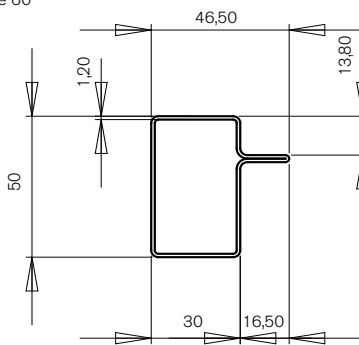
122

diametro di derivazione 52
derived from diam. 52



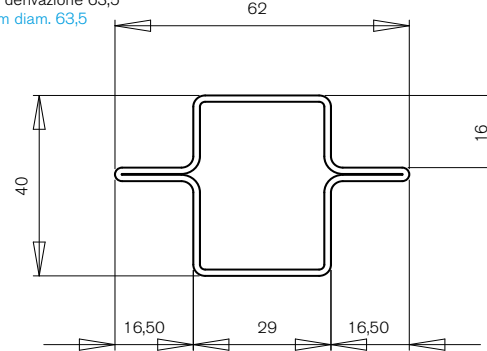
123

diametro di derivazione 60
derived from diam. 60



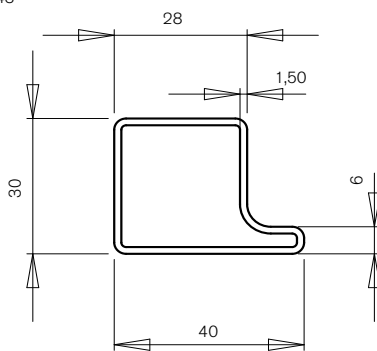
124

diametro di derivazione 63,5
derived from diam. 63,5



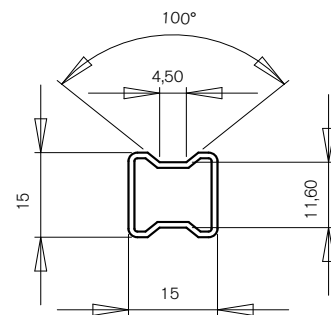
125

diametro di derivazione 43
derived from diam. 43



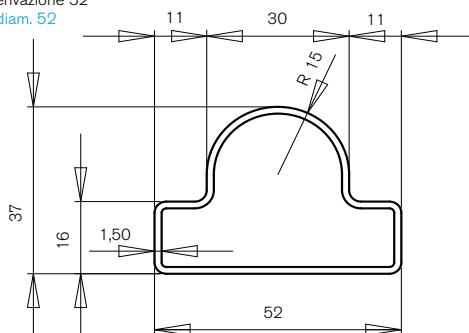
126

diametro di derivazione 20
derived from diam. 20



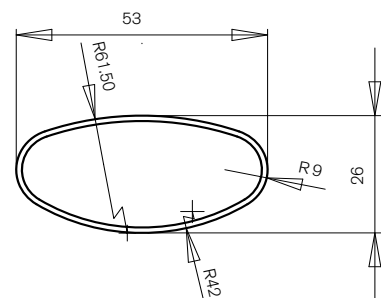
127

diametro di derivazione 52
derived from diam. 52



128

diametro di derivazione 41
derived from diam. 41

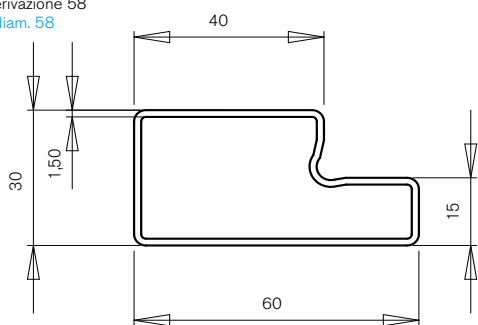


129

PROFILI

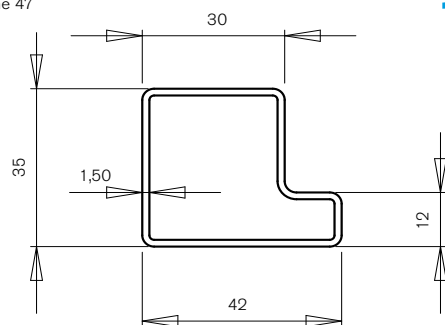
SECTIONS

diametro di derivazione 58
derived from diam. 58



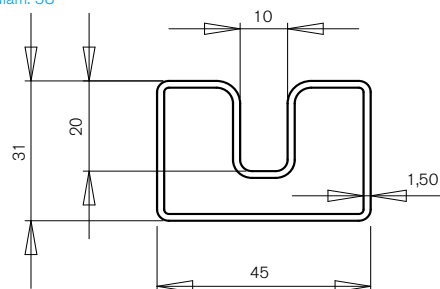
130

diametro di derivazione 47
derived from diam.47



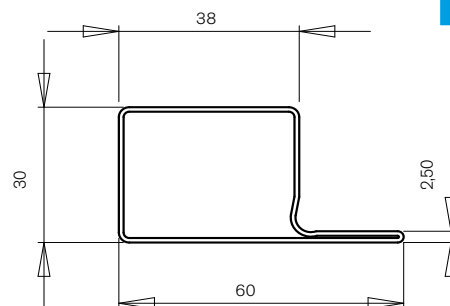
131

diametro di derivazione 58
derived from diam. 58



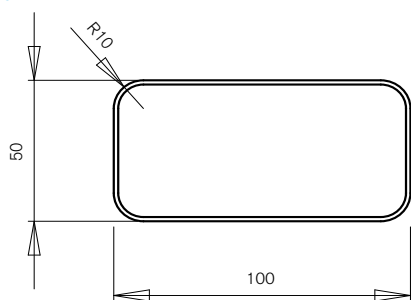
132

diametro di derivazione 58
derived from diam. 58



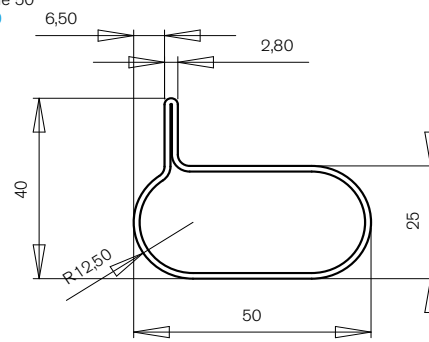
133

diametro di derivazione 89
derived from diam. 89



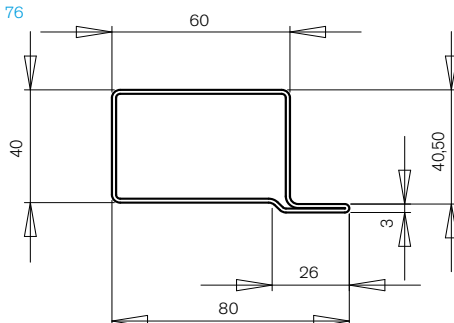
134

diametro di derivazione 50
derived from diam. 50



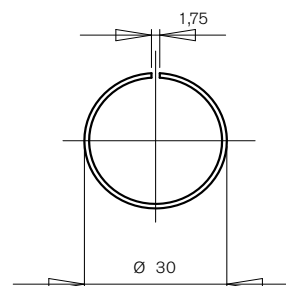
135

diametro di derivazione 76
derived from diam. 76



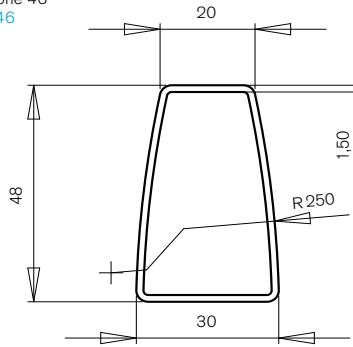
136

diametro di derivazione 28
derived from diam. 28



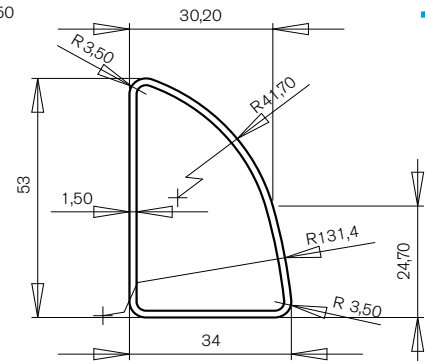
137

diametro di derivazione 46
derived from diam. 46



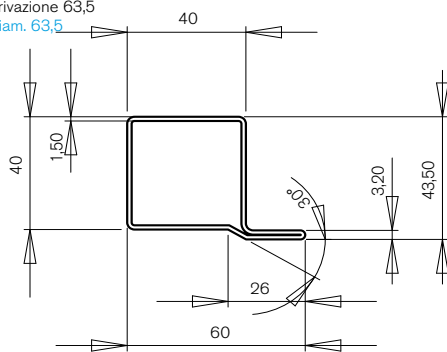
138

diametro di derivazione 50
derived from diam. 50



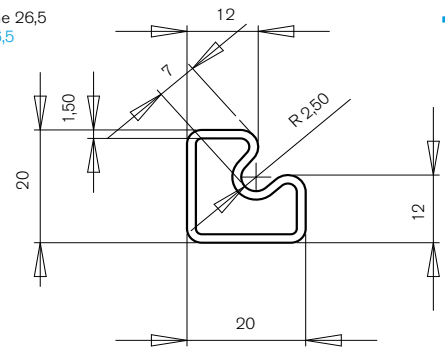
139

diametro di derivazione 63,5
derived from diam. 63,5



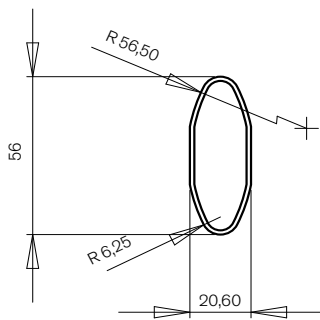
140

diametro di derivazione 26,5
derived from diam. 26,5



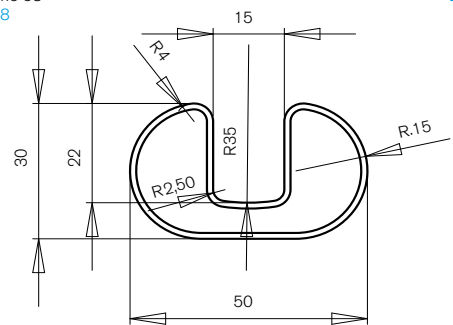
141

diametro di derivazione 41
derived from diam. 41



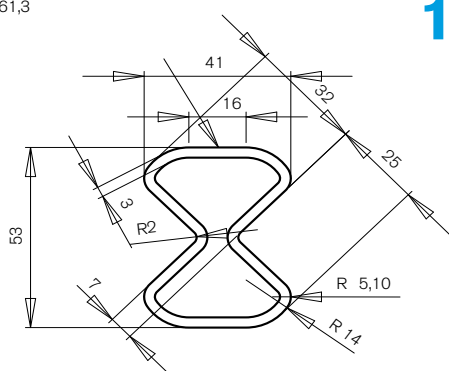
142

diametro di derivazione 58
derived from diam. 58



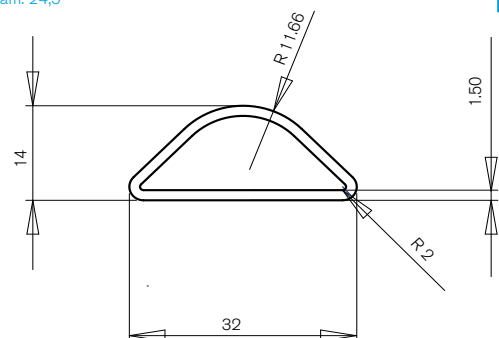
143

diametro di derivazione 61,3
derived from diam. 61,3



144

diametro di derivazione 24,5
derived from diam. 24,5

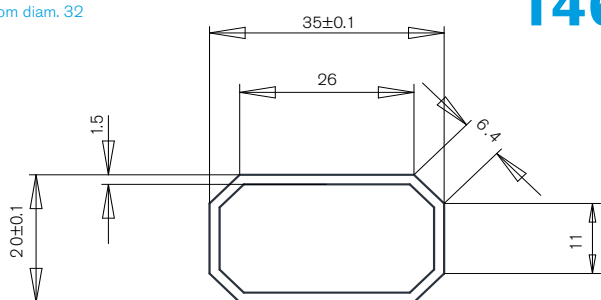


145

PROFILI

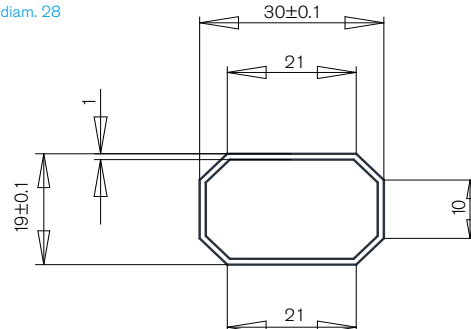
SECTIONS

diametro di derivazione 32
derived from diam. 32



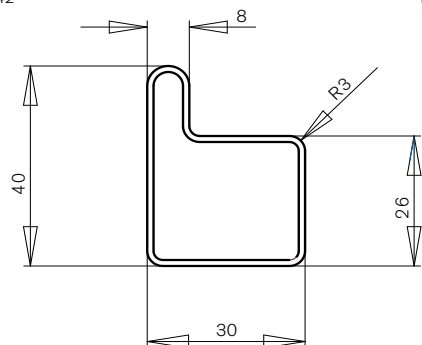
146

diametro di derivazione 28
derived from diam. 28



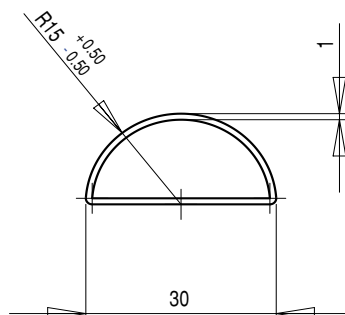
147

diametro di derivazione 42
derived from diam. 42



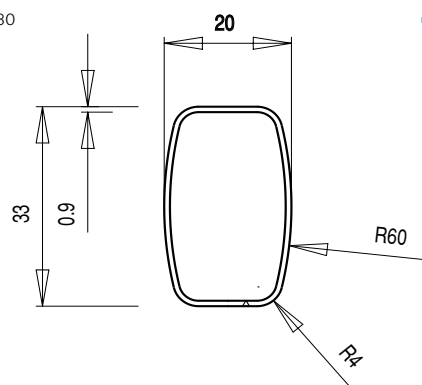
148

diametro di derivazione 25
derived from diam. 25



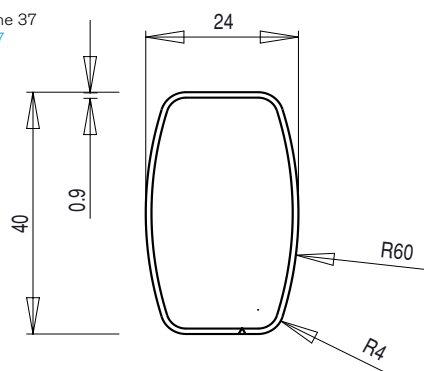
149

diametro di derivazione 30
derived from diam. 30



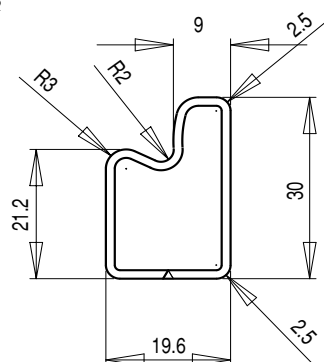
150

diametro di derivazione 37
derived from diam. 37



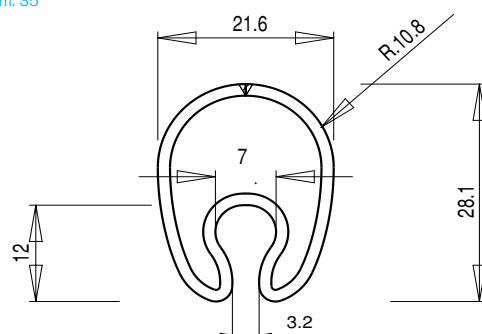
151

diametro di derivazione 32
derived from diam. 32



152

diametro di derivazione 35
derived from diam. 35



153